



Committente
Città di Carpi
Settore Restauro, Cultura,
Commercio e Promozione Economica e Turistica
Via Santa Maria in Castello 2b - 41012
Carpi (Modena)

0285/16

PROGETTO RIQUALIFICAZIONE DELLA
BIBLIOTECA MULTIMEDIALE “ARTURO LORIA”
PROGETTO FUNZIONALE E DISTRIBUTIVO
PROGETTO ESECUTIVO DEGLI ARREDI E DEGLI INTERNI

PROGETTO ARREDI
CAPITOLATO SPECIALE DI APPALTO
PARTE II
Specifiche tecniche e Schede di capitolato

31 Ottobre 2017

alterstudios.eu.r.ed
alterstudio partners s.r.l.
7 viale ranzoni
20149 milano
t +39 02 29011250
f +39 02 29011249
partita iva 11732520157
codice fiscale 11732520157

CAPITOLO 01 - PRESTAZIONI E OGGETTO DELL'APPALTO

ART. 1 OGGETTO DELL'APPALTO

Il presente Capitolato Speciale d'Appalto, parte seconda, definisce le specifiche tecniche, i materiali, gli accessori, le prestazioni e tutto quanto riguardante la fornitura e posa degli arredi e dei complementi di arredo e la sola fornitura di corpi illuminanti della biblioteca comunale "Arturo Loria" di Carpi, secondo quanto indicato negli elaborati progettuali.

1.1 Al presente Capitolato è allegato dettagliato progetto descrittivo della fornitura e delle opere da eseguire, che fa parte integrante della documentazione di appalto.

Sono compresi nel Contratto tutti i lavori, le prestazioni, le forniture e le provviste necessarie per dare il lavoro completamente compiuto e secondo le condizioni stabilite dal presente Capitolato Speciale, con le caratteristiche tecniche, qualitative e quantitative previste dal Progetto con i relativi allegati, con riguardo anche ai dettagli, alle finiture e ai particolari costruttivi, dei quali l'Appaltatore dichiara di aver preso completa ed esatta conoscenza.

L'appalto comprende fornitura, trasporto e posa in opera (ad esclusione delle lampade e dei corpi illuminanti, per i quali sono previsti solo fornitura e trasporto).

La fornitura dovrà comprendere tutte le parti ed accessori necessari, anche se non espressamente menzionati nei predetti atti di gara, per rendere gli allestimenti perfettamente operativi e dovrà essere effettuata tenendo conto delle indicazioni tecnico/costruttive specificate nel Capitolato Speciale e nei documenti di progetto.

L'esecuzione dei lavori è sempre e comunque effettuata secondo le regole dell'arte e con la massima diligenza da parte dell'Appaltatore.

Fanno parte integrante e sostanziale del contratto d'appalto:

- il Capitolato Generale;
- il presente Capitolato Speciale d'Appalto parte I, il Capitolato Speciale d'Appalto parte II, schede allegate comprese;
- le relazioni progettuali e gli elaborati grafici;
- l'Elenco delle Forniture e delle lavorazioni di Progetto

1.2 In caso di discordanza tra i vari elaborati del Progetto (capitolati, disegni, relazioni), vale la soluzione più conveniente per la Stazione Appaltante e più aderente alle finalità perseguite dalla Stazione Appaltante per le quali il lavoro è stato progettato, a giudizio insindacabile della D.L.

ART. 2 OBBLIGHI DELL'APPALTATORE

2.1 È onere e responsabilità dell'Appaltatore la verifica di tutte le misure indicate sui disegni, le quali andranno accuratamente verificate e, se necessario, aggiornate a esclusiva cura e responsabilità dell'Appaltatore stesso. Eventuali modifiche che si dovessero rendere necessarie alle misure, forme e dimensioni previste dal progetto dovranno essere preventivamente concordate con il progettista. Laddove nel progetto non fosse specificato il dettaglio esecutivo di uno dei pezzi da realizzarsi su misura, è onere dell'Appaltatore sviluppare un dettaglio esecutivo tale da rispondere pienamente alle caratteristiche estetiche, di forma e dimensione previste nel progetto, ferma restando la necessità di eventuali adeguamenti dimensionali, necessari per adattarsi allo stato dei luoghi.

2.2 Oltre agli oneri indicati nel presente Capitolato, saranno a carico dell'Appaltatrice, e quindi compresi nel prezzo dell'offerta presentata e accettata dalla Stazione Appaltante, gli oneri ed obblighi seguenti:

- rilievo dello stato di fatto, così come indicato nel presente articolo.
- consegna di tutti i materiali occorrenti per l'esecuzione della fornitura, franca di ogni spesa di imballaggio, con il trasporto degli stessi negli spazi della biblioteca ove deve avvenire la posa;
- lo svolgimento delle consegne e delle prestazioni nei locali e negli spazi indicati Appaltatore, pur se in questi vi sia contestuale presenza di altre ditte e/o imprese esecutrici di altri lavori e/o forniture;
- le opere provvisorie, i mezzi d'opera ed il personale comune e specializzato necessario per lo scarico dei materiali, per il trasporto degli stessi all'interno dell'edificio e per l'esecuzione di tutti i lavori di posa ed installazione;
- l'adozione, nell'esecuzione della fornitura, dei procedimenti e delle cautele necessarie per garantire l'incolumità degli operai, delle persone comunque addette all'esecuzione delle prestazioni stesse e dei terzi, nonché per evitare danni ai beni pubblici e privati. Ogni responsabilità in caso di infortuni ricadrà, pertanto, sull'appaltatore, restando sollevata la Stazione Appaltante e il personale preposto a suo nome alla direzione e alla sorveglianza;
- il rispetto di tutte le norme contenute nel D. Lgs. n. 81/2008 e s.m.i., alle rispettive procedure ed all'istruzione dei lavoratori sui rischi presenti negli ambienti in cui dovranno operare;
- la raccolta e conferimento in discarica autorizzata dei materiali di risulta (imballaggi, residui di lavorazione ecc.);
- il provvedere, entro 2 (due) giorni solari successivi e continui dall'ultimazione delle prestazioni, allo sgombero dei locali precedentemente occupati da tutti i materiali e da tutte le attrezzature di sua proprietà;
- le eventuali prove tecniche sui materiali che la Stazione Appaltante potrà commissionare per l'accettazione dei materiali stessi;
- le prove che il collaudatore riterrà di esercitare durante le visite di collaudo.

2.3 Tutte le spese relative al trasporto, all'installazione e allo smaltimento degli imballaggi sono a carico dell'Appaltatore. La consegna di ognuna delle forniture si intende completata quando tutti gli arredi siano stati consegnati e installati e quando siano state realizzate tutte le opere complementari.

Di tale adempimento sarà redatto idoneo Verbale sottoscritto dal Rappresentante dell'Appaltatore.

2.4 Tutte le prestazioni per la posa in opera degli arredi e dei complementi d'arredo oggetto della fornitura saranno eseguiti "a regola d'arte", secondo il Progetto di Appalto, nonché secondo le prescrizioni che, in corso di esecuzione delle prestazioni stesse, saranno state impartite dal referente della Stazione Appaltante.

2.5 Non verranno riconosciute prestazioni e forniture extracontrattuali di qualsiasi genere che non siano state preventivamente ordinate per iscritto dalla Stazione Appaltante. Qualsiasi modifica al Progetto in qualsivoglia sua parte o elemento, non preventivamente autorizzata dalla Stazione Appaltante e dal progettista, non darà titolo a pagamenti o rimborsi di sorta e, ove il RUP lo giudichi opportuno, comporterà la rimessa in pristino, a carico dell'esecutore, della situazione originaria pre-esistente e/o la realizzazione di quanto previsto dal Progetto.

2.6 L'Appaltatore attuerà, a sua cura e spese, tutti i provvedimenti necessari alla fornitura di certificazioni e prove sui materiali, con le relative prove di collaudo.

2.7 L'allestimento in opera degli arredi ed il conferimento in discarica autorizzata dei materiali di scarto si intendono a cura e spese dell'aggiudicataria, in quanto tali prestazioni sono da considerarsi incluse nell'offerta presentata.

2.8 Eventuali danneggiamenti alle strutture e alle finiture delle varie sedi causati dalla aggiudicataria durante la posa in opera saranno posti a carico dello stesso Appaltatore, dopo opportuna quantificazione operata dal competente Servizio Tecnico.

ART. 3 ACCERTAMENTO DELLA QUALITÀ, PROVENIENZA DEI MATERIALI E CERTIFICAZIONI

La conformità della fornitura (arredi ed allestimenti), rispetto alle prescrizioni del Capitolato Speciale d'Appalto, alla normativa vigente, nonché a quanto proposto in sede di offerta dall'Appaltatore, sarà accertata dalla Stazione Appaltante in contraddittorio con l'Appaltatrice o di un suo delegato.

Per le operazioni di controllo la Stazione Appaltante potrà avvalersi del progettista e di tecnici dei propri uffici e/o, ove lo ritenga opportuno, di tecnici di sua fiducia e/o di laboratori indipendenti e accreditati secondo quanto previsto dalla norma UNI EN ISO/IEC 17025.

I materiali oggetto della fornitura devono essere conformi alle vigenti normative nazionali e comunitarie e conformi a tutte le norme e disposizioni vigenti in materia di sicurezza e prevenzioni incendi, con relativa certificazione rilasciata dagli Organi competenti.

ART. 4 OSSERVANZA NORMATIVE VIGENTI

4.1 PREVENZIONE INCENDI

Per gli arredi le caratteristiche di reazione al fuoco dei materiali impiegati debbono essere le seguenti:

- I piani di tavoli, scaffali ed espositori devono essere di classe 1.
- Le poltrone ed i mobili imbottiti devono essere di classe 1 IM.
- Le sedute non imbottite costituite da materiali combustibili devono essere di classe non superiore a 2.
- Tessuti (tappeti, moquette, tende e rivestimenti in tessuto, etc.) devono essere ignifughi secondo norme di legge.

L'aggiudicataria dovrà consegnare, contestualmente alla fornitura, le certificazioni attestanti le classi di reazioni al fuoco richieste per ogni singolo prodotto.

4.2 NORMATIVA UNI PER GLI ARREDI

Gli arredi dovranno tutti corrispondere alle prestazioni delle norme UNI. Quando nella norma non è indicato il valore accettabile, relativo al risultato della prova in esso considerato, il valore minimo accettabile è quello relativo al "livello 4". A richiesta della Stazione Appaltante, l'Appaltatore dovrà comprovare la presenza delle caratteristiche descritte nelle norme.

Per tutti i manufatti previsti nell'Elenco della Fornitura, ma non specificati o descritti nel Capitolato Speciale di Appalto e nel Progetto di Appalto, l'Appaltatore si atterrà alle richieste e indicazioni che la Stazione Appaltante riterrà opportuno adottare a suo insindacabile giudizio.

ART. 5 REQUISITI GENERALI

5.1 I requisiti di base dei componenti di arredo devono essere i seguenti:

- ergonomia e funzionalità per l'uso previsto;
- durata;
- resistenza all'usura;
- aspetto estetico;
- qualità dei materiali e delle finiture (con particolare attenzione ai dettagli costruttivi e agli spessori);
- facilità di pulizia e di manutenzione;
- modularità e componibilità;
- facilità di movimentazione, di montaggio e smontaggio;
- facilità di stoccaggio;
- integrabilità e intercambiabilità dei componenti e degli accessori;
- sicurezza: conformità alle vigenti normative europee; conformità di tutti gli arredi relativi alle postazione di lavoro degli addetti ai D. Lgs. 626/1994 e D.Lgs. 242/1996, D.Lgs. 115/95, art. 4 e D.Lgs. 359/99; conformità alle norme UNI relativamente alla stabilità, resistenza della struttura, flessione dei piani, prove di carico totale massimo, resistenza a fatica della struttura, prove d'urto e requisiti generali di sicurezza; conformità alle norme UNI e alla legislazione vigente per quanto attiene alle caratteristiche dei materiali (rilascio di agenti inquinanti o emissione di gas tossici da combustione).

5.2 La realizzazione degli arredi su misura dovrà seguire con la massima cura e perizia le indicazioni del Progetto di Appalto, in particolare per quanto riguarda materiali, finiture, misure, dimensioni, spessori dei pannelli, modalità di giunzione con taglio degli spigoli a 45° dei pannelli, modalità di posa delle varie campiture di colore dei rivestimenti in laminato dei pannelli, etc.

5.3

5.4 È FACOLTÀ DELLA STAZIONE APPALTANTE RICHIEDERE LA SOSTITUZIONE PARZIALE O INTEGRALE DI TUTTI GLI ARREDI CHE NON FOSSERO PERFETTAMENTE CONFORMI AL PROGETTO, anche rispetto ai dettagli sopra elencati, senza alcun onere aggiuntivo e a totale carico dell'Appaltatore, che dovrà provvedere alla loro sostituzione entro 20 giorni dalla richiesta della Stazione Appaltante.

ART. 6 REQUISITI SPECIFICI DEGLI ARREDI

6.1 Le caratteristiche e i requisiti che dovranno avere gli arredi sono illustrati nel dettaglio nelle descrizioni dell'Elenco della fornitura degli Arredi, nelle Schede degli Arredi facenti parte del Capitolato Speciale – Parte II e negli elaborati grafici allegati, che sono parte integrante del Capitolato.

6.2 Laddove manchi la scheda relativa al singolo pezzo di arredo si rimanda alle specifiche tecniche indicate nel capitolato, negli elaborati grafici e nell'Elenco degli Arredi e delle Forniture.

6.3 In caso di difformità tra i documenti di appalto dovranno essere ritenute valide le indicazioni che la Stazione Appaltante riterrà più favorevoli a suo insindacabile giudizio.

TIPOLOGIA ARREDO	POSTAZIONE AUTOPRESTITO
Modello simile (caratteristiche tecniche non inferiori a questo modello)	Su misura
Codice riferimento	cod. autop.01
Dimensioni	Come da disegni di progetto (v. tavole di riferimento A16)
Colori delle finiture	Rosso Bordeaux Tipo ABET COLOURS 836 "Rosso Prugna", da campionare sul colore bordeaux dei laminati ai piani superiori. Si rimanda ai disegni di progetto per una migliore comprensione della disposizione dei colori.

Descrizione

Postazione autoprestito realizzata come da disegno e scheda di capitolato, realizzata in pannelli di agglomerato ligneo di spessore 25 mm finitura in nobilitato, caratteristiche e finitura come da capitolato scaffali.

Anta apribile con serratura, priva di maniglia.

Piano dotato di passacavi, modello come passacavi dei banconi.

Colore rosso Bordeaux Tipo ABET COLOURS 836 "Rosso Prugna", da campionare sul colore bordeaux dei laminati ai piani superiori.

Note: può essere proposta alternativa, ma di uguali dimensioni e caratteristiche tecniche non inferiori al modello previsto dal progetto.

TIPOLOGIA ARREDO	BANCONI E BANCONI-MENSOLA
Modello simile (caratteristiche tecniche non inferiori a questo modello)	Su misura
Codice riferimento	cod. BA
Dimensioni	Varie
Colori delle finiture	<p>Colori parti in legno: Grigio scuro Tipo ABET COLOURS 472 "Grigio Londra", da campionare sul colore grigio scuro dei laminati ai piani superiori. Rosso Bordeaux Tipo ABET COLOURS 836 "Rosso Prugna", da campionare sul colore bordeaux dei laminati ai piani superiori.</p> <p>Si rimanda ai disegni e alle viste tridimensionali sulle tavole di progetto per una migliore comprensione della disposizione dei colori.</p> <p>Struttura, ripiani e parti metalliche (dove presenti): RAL 9001 Bianco crema, da campionare sul colore bianco dei ripiani metallici degli scaffali esistenti.</p>

DESCRIZIONE GENERALE

I banconi dovranno essere realizzati su misura, in pannelli rivestiti in "laminatino" di agglomerato ligneo di spessore 40 mm (con finitura come descritta a seguire).

Per quanto riguarda forma, misure, dimensioni, caratteristiche estetiche, visibilità o meno dei tagli e modalità di accostamento dei pannelli, etc. è necessario fare riferimento alle tavole di progetto.

Tranne dove è diversamente specificato nelle tavole di progetto, gli spigoli dei pannelli devono essere giuntati a 45°.

Dove necessario, dovrà essere realizzata una struttura metallica interna, da progettarsi a cura e responsabilità dell'Appaltatore, e da elaborare nel Progetto Costruttivo, come previsto nel Capitolato Speciale di Appalto - Parte I.

Tutti gli elementi dovranno avere bordi arrotondati, senza spigoli vivi o profili taglienti, senza attacchi o teste di bulloni o viti affioranti, pericolose per gli utenti e per i libri.

È onere dell'Appaltatore rilevare lo stato di fatto e realizzare il progetto Costruttivo dei banconi, da sottoporre all'approvazione della DL.

CARATTERISTICHE DEI PANNELLI LIGNEI

I pannelli di rivestimento degli scaffali (top, fianchi, spalle) dovranno essere realizzati in pannelli rivestiti in "laminatino" realizzati in agglomerato di particelle di legno "pioppo e abete", di spessore minimo 40 mm, in Classe E1 a basso contenuto di formaldeide, rivestiti su entrambi i lati (inferiore e superiore) da una foglia di laminato dello spessore minimo di 4/10 di mm, predisposta con una carta decorativa (tinta unita colore come da progetto e capitolato) in finitura antigraffio.

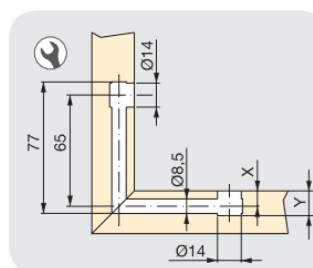
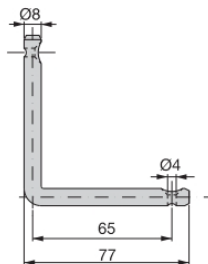
Laddove vi sono ripiani lignei, i bordi perimetrali dei pannelli, dovranno essere realizzati con bordo in ABS dello spessore minimo di 20/10 di mm e raggiati con spigolo anti infortunio, ed essere perfettamente in tinta con il colore dei piani.

Tutto l'arredo su misura dovrà essere realizzato utilizzando pannelli con il medesimo tipo di rivestimento e finitura, sia che siano a vista sia che siano nascosti. NON sarà accettata una composizione d'arredo assemblata da due diverse composizioni e tipologie di pannello.

Nei casi in cui vi sono pannelli accostati perpendicolarmente, ove non diversamente indicato nei disegni, va realizzato l'accostamento a 45° con opportuna ferramenta invisibile di fissaggio, utilizzando le dovute precauzioni di assemblaggio atte a portare un irrigidimento strutturale necessario allo suo impiego

□ Tirante ad angolo 90°

90° double bolt



Cod.



80117 05 250

Acciaio / Steel

- Fabricato in acciaio tornito.
- Made from spun steel.

Esempio di tirante ad angolo 90° da utilizzarsi tipo EMUCA o similare per accostamento pannelli a 45°.

L'immagine è indicativa esclusivamente della qualità della tipologia di ferramenta, e non delle misure, che sono da verificare a seconda degli spessori di progetto, né prescrittiva della marca, che può essere cambiata, mantenendo lo stesso livello di qualità tecnica.

Lo zoccolo dei banconi dovrà essere fissato anteriormente alla struttura sottostante mediante perni di fermo, oppure mediante boccole ad incastro, in linea con i fianchi stessi, del tutto invisibili dall'esterno.

Ove fossero presenti eventuali ante dovranno montare cerniere con foro di diametro 35 mm e dovranno essere distribuite in logica di altezza anta.

Le cerniere dovranno essere di produzione SALICE, o similari, ma di equivalente qualità tecnica e design.

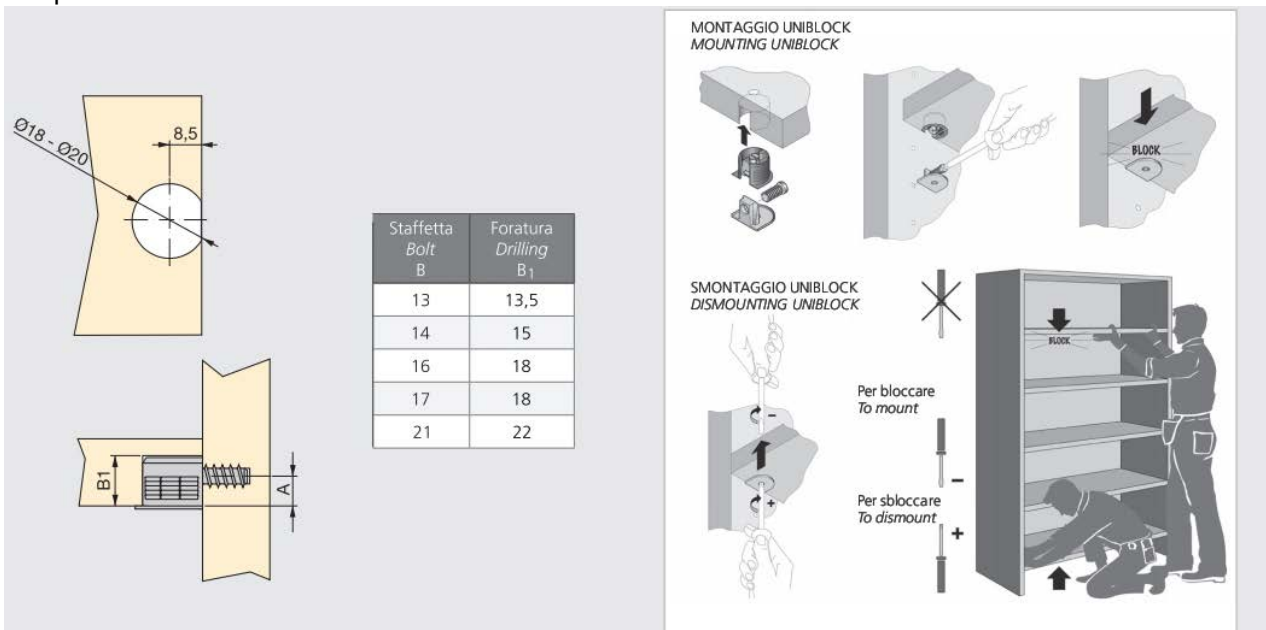
Ove fossero richieste le serrature dovranno essere ad asta o singole, con chiave a singola cifratura, tipo MERONI o similare.

La giunzione dei pannelli, dove non fosse previsto l'accostamento con taglio a 45°, dovrà avvenire tramite elementi di bussola filettata a filo piano e predisposta al fissaggio del perno con centro conico, oltre alla serie di spine in legno di adeguata sezione e lunghezza:



Esempio di modalità di fissaggio di pannelli nel caso in cui non fosse previsto l'accostamento con taglio a 45°, con ferramenta tipo EMUCA o similare. L'immagine è indicativa esclusivamente della qualità della tipologia di ferramenta, e non delle misure o del modello di elemento di fissaggio, che sono da valutare e verificare a seconda degli spessori di progetto, né prescrittiva della marca, che può essere cambiata, mantenendo lo stesso livello di qualità tecnica.

I corpi fissi e non ispezionati di frequente, dovranno essere predisposti con un innesto rapido a block di valida componentistica:



Esempio di modalità di fissaggio di pannelli con accostamento perpendicolare a 90°, con un innesto rapido tipo block EMUCA o similare. L'immagine è indicativa esclusivamente della qualità della tipologia di ferramenta, e non delle misure o del modello di elemento di fissaggio, che sono da valutare e verificare a seconda degli spessori di progetto, né prescrittiva della marca, che può essere cambiata, mantenendo lo stesso livello di qualità tecnica.

Le spalle dovranno essere predisposte di piedini regolabili, avvitato su bussola innesta di adeguata sezione per il carico previsto della struttura (tipo HAFELE o similare).

Dove vi sono collegamenti elettrici saranno previsti dei fori passacavi di dimensioni minino 80 mm e rivestiti di apposito kit passacavo.

Ove previste, le lampade a led o neon, dovranno essere tutte corredate da scheda tecnica e di facile assistenza in caso di manutenzione, per tanto è prescritto l'uso di prodotti di produzione italiana.

SI RIMANDA ANCHE ALL'ELENCO DELLE FORNITURE E ALLE TAVOLE DI PROGETTO, CHE SONO PARTE INTEGRANTE DEL CAPITOLATO, PER LA DESCRIZIONE ANALITICA DI BANCONI E BANCHI, DELLE DIMENSIONI, DELLE DOTAZIONI E DEGLI ELEMENTI DI DETTAGLIO.

TIPOLOGIA ARREDO	BANCONE INFORMAZIONI E PRESTITO
Modello simile (caratteristiche tecniche non inferiori a questo modello)	Su misura
Codice riferimento	cod. 0.7a_BA.01
Dimensioni	Come da disegni di progetto (v. tavola di riferimento)
Colori delle finiture	Colori parti in legno: Grigio scuro Tipo ABET COLOURS 472 "Grigio Londra", da campionare sul colore grigio scuro dei laminati ai piani superiori. Rosso Bordeaux Tipo ABET COLOURS 836 "Rosso Prugna", da campionare sul colore bordeaux dei laminati ai piani superiori. Si rimanda ai disegni e alle viste tridimensionali sulle tavole di progetto per una migliore comprensione della disposizione dei colori.
Tavola di riferimento	Tavola A13

DESCRIZIONE

Bancone in pannelli di agglomerato ligneo e rivestimento con caratteristiche come da capitolato.

Forme e dimensioni come da disegni.

Con piani dotati delle necessarie forature per passaggio cavi, con marsupi raccogli-cavi sottopiano e passacavi di opportune dimensioni dotati di tappi.

Con illuminazione a led lungo lo zoccolo arretrato rispetto al pannello anteriore.

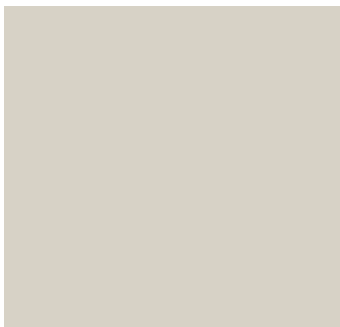
I piani del bancone saranno di grandi dimensioni, come indicato nei disegni di progetto, senza ulteriori tagli.

Tutti gli elementi devono avere bordi arrotondati, senza spigoli vivi o profili taglienti, senza attacchi o teste di bulloni o viti affioranti.

Nei casi in cui vi sono pannelli accostati perpendicolarmente, ove non diversamente indicato nei disegni, va realizzata la giunzione a 45° con opportuna ferramenta invisibile di fissaggio, utilizzando le dovute precauzioni di assemblaggio atte a portare un irrigidimento strutturale necessario allo suo impiego.

La giunzione dei pannelli, dove non fosse previsto l'accostamento con taglio a 45°, dovrà avvenire tramite elementi di bussola filettata a filo piano e predisposta al fissaggio del perno con centro conico, oltre alla serie di spine in legno di adeguata sezione e lunghezza.

Piano del bancone rivestito in linoleum tipo Forbo Desktop spessore minimo 2 mm, o similare colore tipo Forbo Desktop 4176 "Mushroom".



PORTA CPU

I banconi saranno corredati di 3 porta CPU.

I porta CPU saranno in lamiera forata, delle dimensioni che verranno indicate dalla Stazione Appaltante, in funzione dal tipo di CPU che verrà collocata.

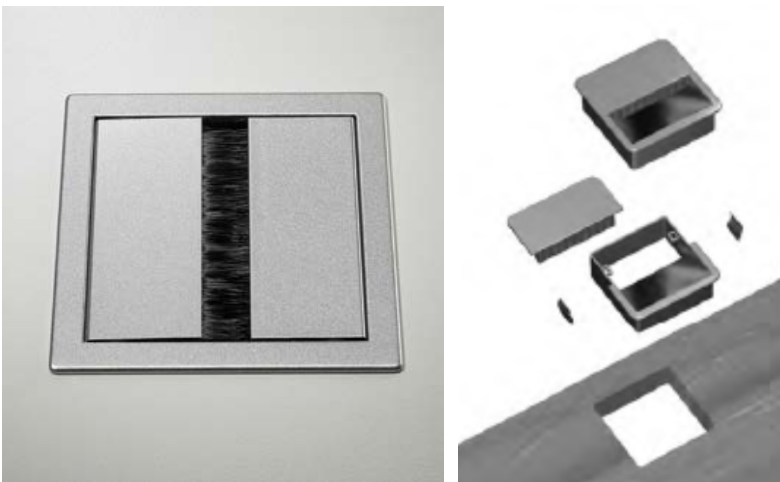
La lamiera sarà verniciata colore bianco RAL 9001 Bianco crema.

A scelta della Committenza i CPU potranno essere posti su ruote.

PASSACAVI

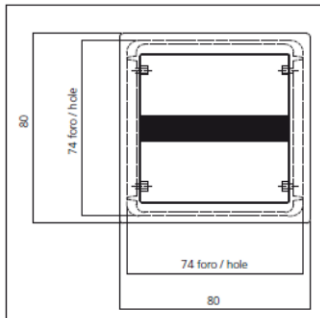
Nel piano del bancone vanno previsti 3 passacavi, collocati come da indicazioni nei disegni.

I passacavi dovranno essere metallici, di forma quadrata, dimensione foro 74x74 mm, tipo PAMAR, modello "Pamarextra - PC2000Z78", finitura argento metallizzato opaco tipo PAMAR " EA019 Argento mat metallizzato con fondo", con spazzola antipolvere.

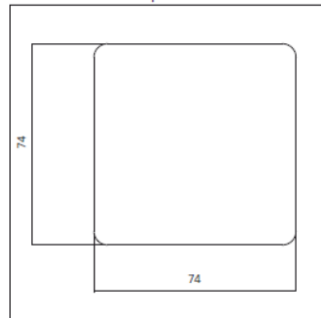


<< Indicazioni di montaggio.

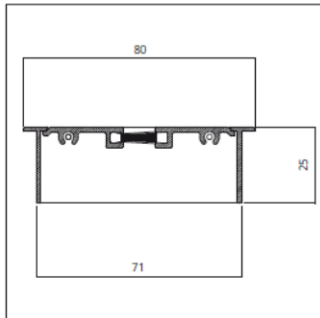
vista frontale / frontal view



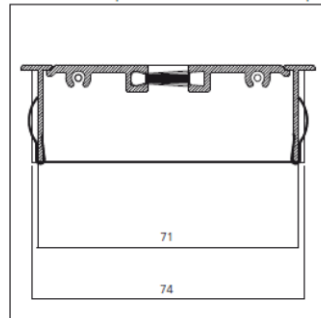
dima foro / hole template



sezione / section

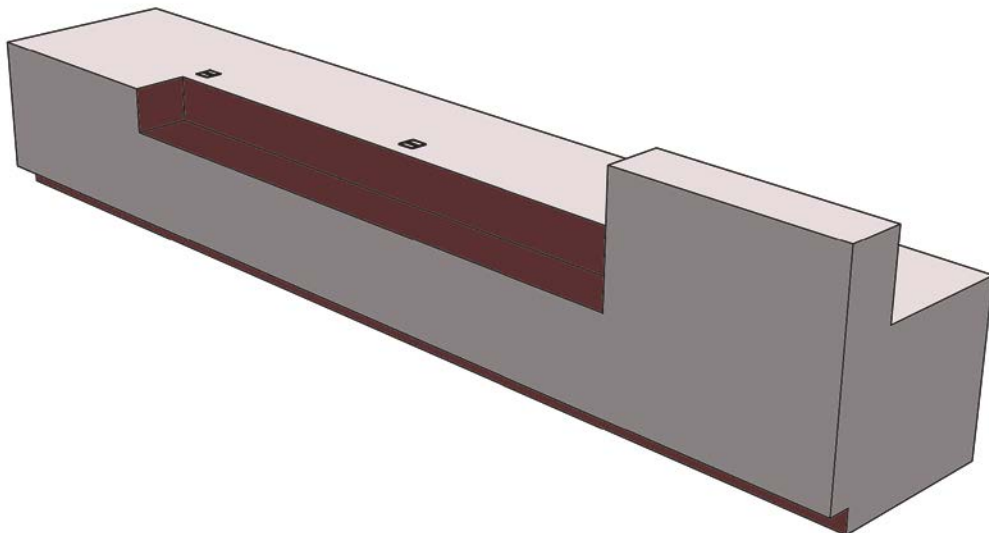
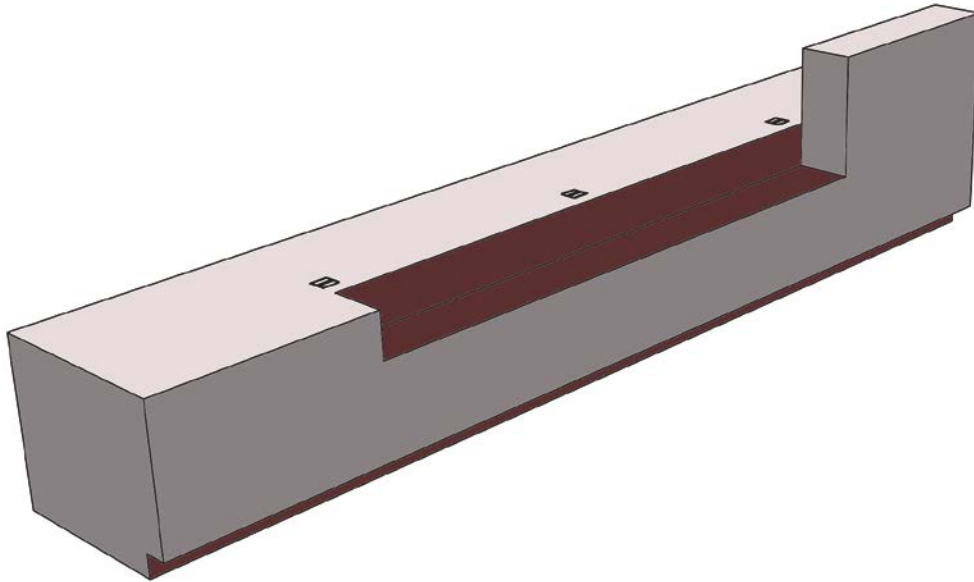


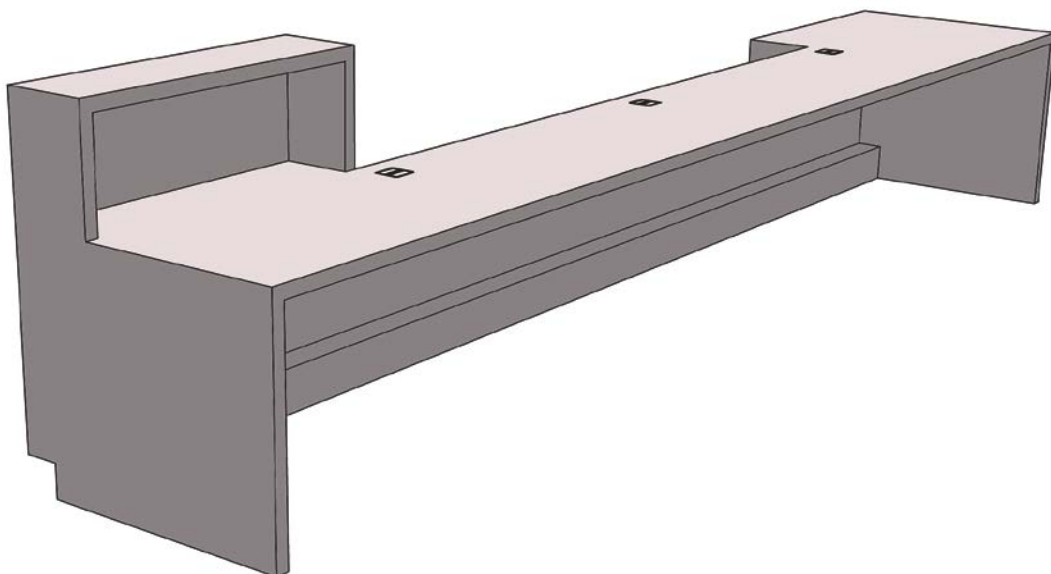
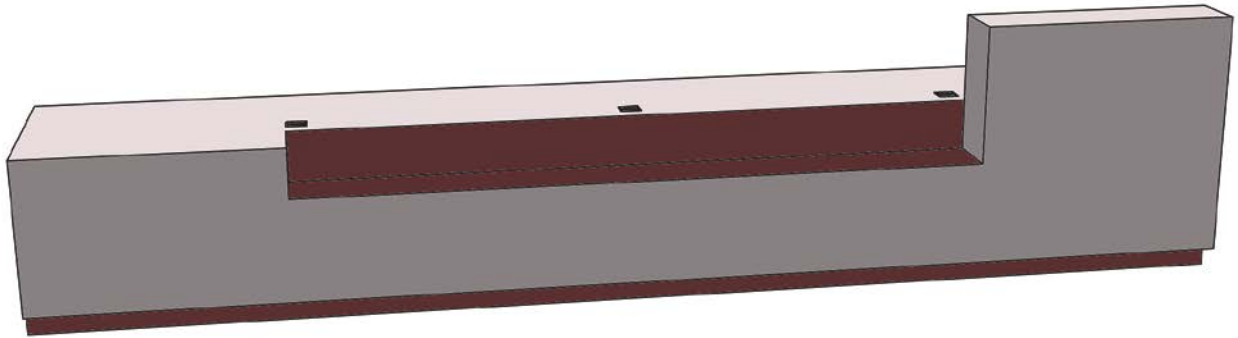
sez. incassato aperto / embedded section open



Seguono viste del bancone **cod. 0.7a_BA.01**.

Le viste sono finalizzate in particolare a illustrare la disposizione dei colori e dei tagli a 45° (per i quali si deve fare riferimento alle tavole di progetto).





TIPOLOGIA ARREDO	BANCONI AREA REFERENCE, CON SCAFFALE (cod. 0.9a_SC_BA.02)
Modello simile (caratteristiche tecniche non inferiori a questo modello)	Su misura
Codice riferimento	cod. 0.9a_BA.02
Dimensioni	Come da disegni di progetto (v. tavola di riferimento)
Colori delle finiture	<p>Colori parti in legno: Grigio scuro Tipo ABET COLOURS 472 "Grigio Londra", da campionare sul colore grigio scuro dei laminati ai piani superiori Rosso Bordeaux Tipo ABET COLOURS 836 "Rosso Prugna", da campionare sul colore bordeaux dei laminati ai piani superiori.</p> <p>Si rimanda ai disegni e alle viste tridimensionali sulle tavole di progetto per una migliore comprensione della disposizione dei colori.</p> <p>Struttura, ripiani e parti metalliche: RAL 9001 Bianco crema, da campionare sul colore bianco dei ripiani metallici degli scaffali esistenti.</p>
Tavola di riferimento	Tavola A14

DESCRIZIONE

Bancone in pannelli di agglomerato ligneo e rivestimento con caratteristiche come da capitolato.

Forme e dimensioni come da disegni.

Con vano laterale dotato di struttura a scaffale integrata al suo interno, come descritto a seguire:

Modulo H 146 cm ca.

_ struttura e ripiani in acciaio;

_ num. 1 ripiano inclinato anteriore da L90xP25 cm per esposizione di piatto;

_ num. 3 vasche estraibili da L90xP25 cm;

_ num. 1 ripiano in basso da L90xP25 cm;

Con piani dotati delle necessarie forature per passaggio cavi, con marsupi raccogliocavi sottopiano e passacavi di opportune dimensioni dotati di tappi.

Con illuminazione a led lungo lo zoccolo arretrato rispetto al pannello anteriore.

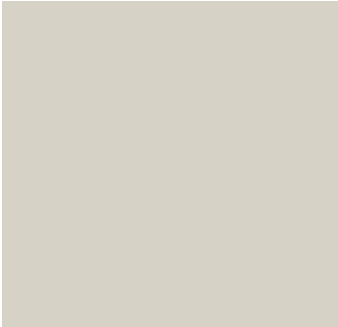
I piani del bancone saranno di grandi dimensioni, come indicato nei disegni di progetto, senza ulteriori tagli.

Tutti gli elementi devono avere bordi arrotondati, senza spigoli vivi o profili taglienti, senza attacchi o teste di bulloni o viti affioranti.

Nei casi in cui vi sono pannelli accostati perpendicolarmente, ove non diversamente indicato nei disegni, va realizzata la giunzione a 45° con opportuna ferramenta invisibile di fissaggio, utilizzando le dovute precauzioni di assemblaggio atte a portare un irrigidimento strutturale necessario allo suo impiego.

La giunzione dei pannelli, dove non fosse previsto l'accostamento con taglio a 45°, dovrà avvenire tramite elementi di bussola filettata a filo piano e predisposta al fissaggio del perno con centro conico, oltre alla serie di spine in legno di adeguata sezione e lunghezza.

Piano del bancone rivestito in linoleum tipo Forbo Desktop spessore minimo 2 mm, o similare colore tipo Forbo Desktop 4176 "Mushroom"



PORTA CPU

Il bancone sarà corredato di 1 porta CPU.

I porta CPU saranno in lamiera forata, delle dimensioni che verranno indicate dalla Stazione Appaltante, in funzione dal tipo di CPU che verrà collocata.

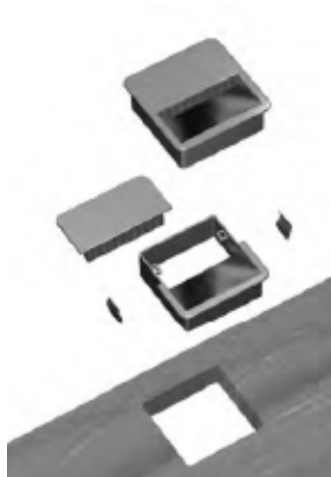
La lamiera sarà verniciata colore RAL 9001 Bianco crema.

A scelta della Committenza i CPU potranno essere posti su ruote.

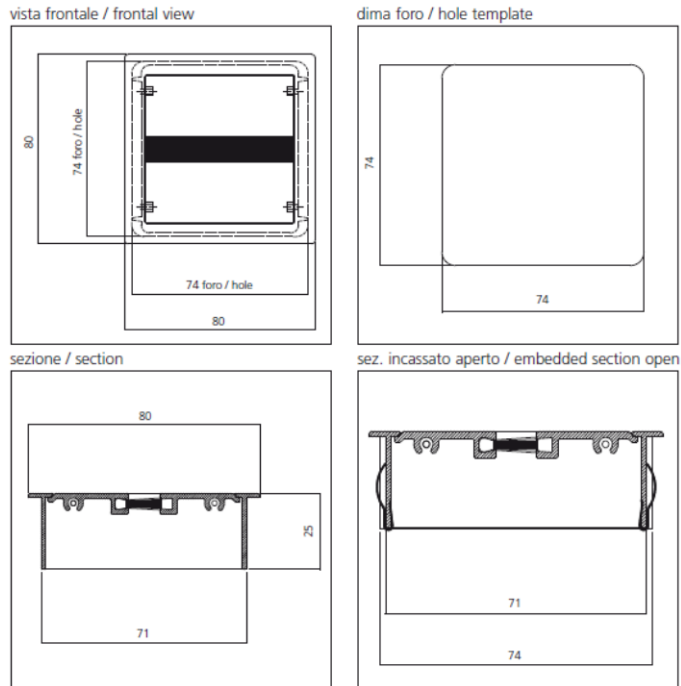
PASSACAVI

Nel piano del bancone va previsto 1 passacavi, collocato come da indicazioni nei disegni.

Il passacavo dovrà essere metallico, di forma quadrata, dimensione foro 74x74 mm, tipo PAMAR, modello "Pamarextra - PC2000Z78", finitura argento metallizzato opaco tipo PAMAR " EA019 Argento mat metallizzato con fondo", con spazzola antipolvere.

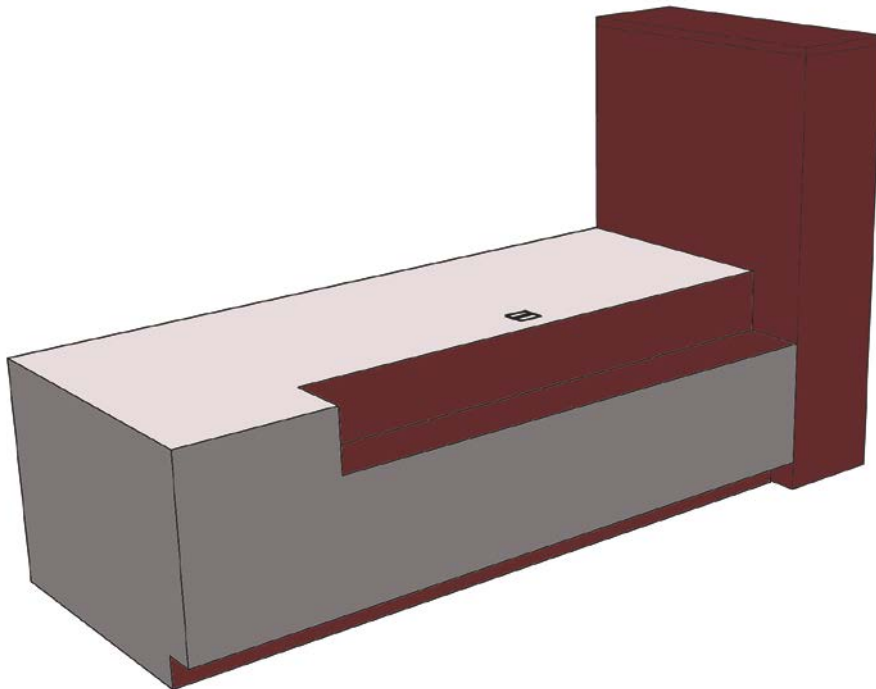


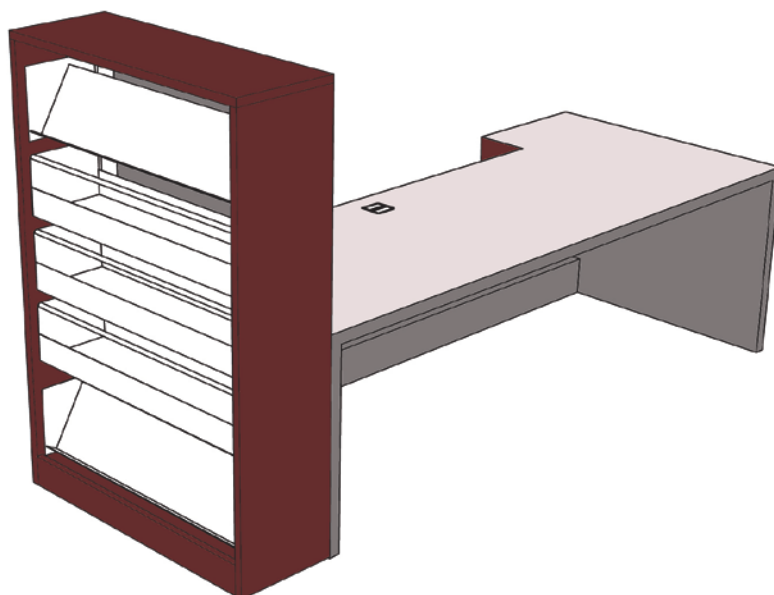
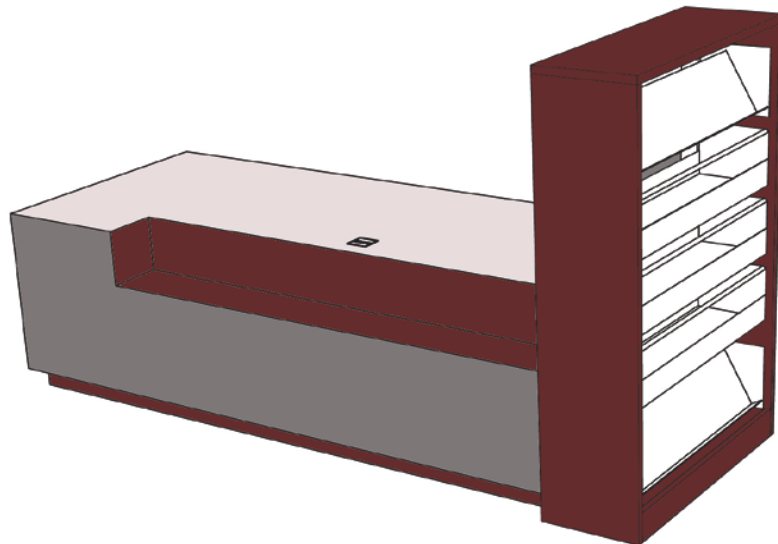
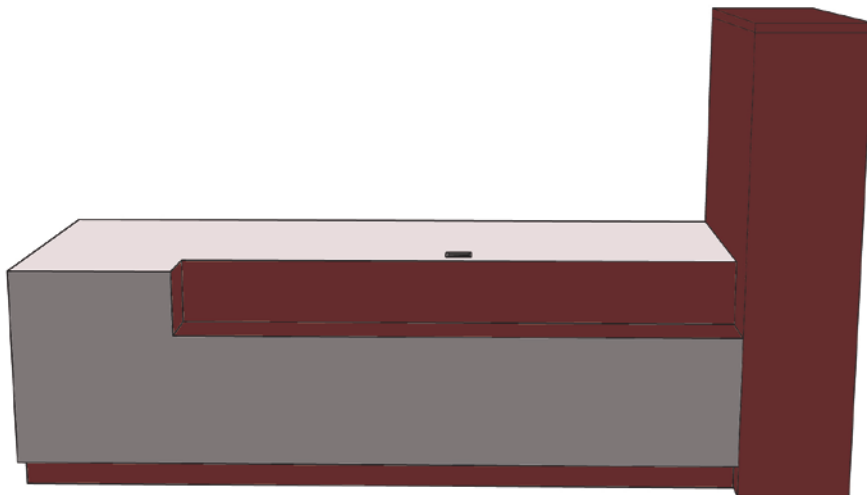
<< Indicazioni di montaggio.



Seguono viste del bancone **cod. 0.9a_BA.02.**

Le viste sono finalizzate in particolare a illustrare la disposizione dei colori e dei tagli a 45° (per i quali si deve fare riferimento alle tavole di progetto).





TIPOLOGIA ARREDO	BANCONE MENSOLA
Modello simile (caratteristiche tecniche non inferiori a questo modello)	Su misura
Codice riferimento	cod. 0.7b_BA.03
Dimensioni	Come da disegni di progetto (v. tavola di riferimento)
Colori delle finiture	Colore parti in legno: Grigio scuro Tipo ABET COLOURS 472 "Grigio Londra", da campionare sul colore grigio scuro dei laminati ai piani superiori. Si rimanda ai disegni e alle viste tridimensionali sulle tavole di progetto per una migliore comprensione della disposizione dei colori.
Tavola di riferimento	Tavola A15

DESCRIZIONE

Bancone sagomato in pannelli di agglomerato ligneo e rivestimento con caratteristiche come da capitolato.

Forme e dimensioni come da disegni.

Con piano dotato delle necessarie forature per passaggio cavi, con marsupi raccogliocavi sottopiano e passacavi di opportune dimensioni dotati di tappi. Il tavolo deve essere rimovibile per consentire l'accesso al pannello retrostante.

I piani del bancone saranno di grandi dimensioni, come indicato nei disegni di progetto, senza ulteriori tagli.

Tutti gli elementi devono avere bordi arrotondati, senza spigoli vivi o profili taglienti, senza attacchi o teste di bulloni o viti affioranti.

Nei casi in cui vi sono pannelli accostati perpendicolarmente, ove non diversamente indicato nei disegni, va realizzata la giunzione a 45° con opportuna ferramenta invisibile di fissaggio, utilizzando le dovute precauzioni di assemblaggio atte a portare un irrigidimento strutturale necessario allo suo impiego.

La giunzione dei pannelli, dove non fosse previsto l'accostamento con taglio a 45°, dovrà avvenire tramite elementi di bussola filettata a filo piano e predisposta al fissaggio del perno con centro conico, oltre alla serie di spine in legno di adeguata sezione e lunghezza.

Piano rivestito in laminato tipo ABET COLOURS 472 "Grigio Londra", da campionare sul colore grigio scuro dei laminati ai piani superiori.

PORTA CPU

Il bancone sarà corredato di 4 porta CPU a sospensione oppure su ruote (a scelta della committenza), dotati di anta con serratura.

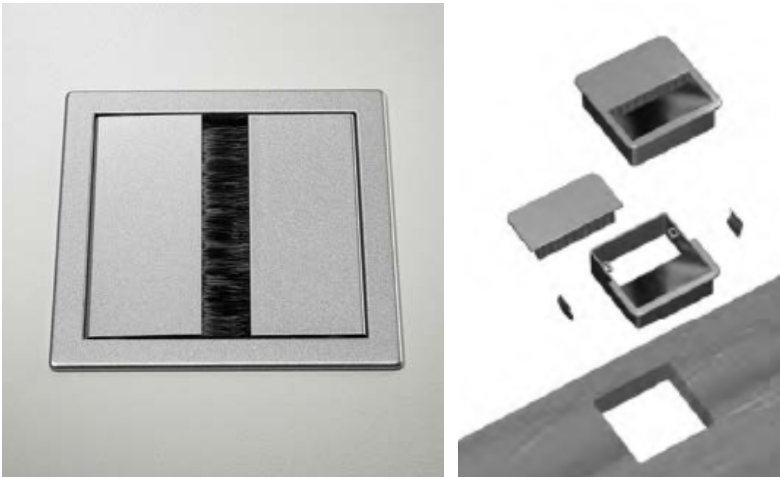
I porta CPU saranno in lamiera forata, delle dimensioni che verranno indicate dalla Stazione Appaltante, in funzione dal tipo di CPU che verrà collocata.

La lamiera sarà verniciata colore RAL 9001 Bianco crema.

PASSACAVI

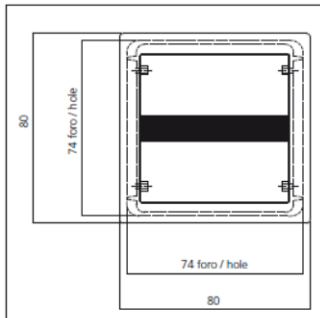
Nel piano del bancone vanno previsti 4 passacavi, collocati come da indicazioni nei disegni.

I passacavi dovranno essere metallici, di forma quadrata, dimensione foro 74x74 mm, tipo PAMAR, modello "Pamarextra - PC2000Z78", finitura argento metallizzato opaco tipo PAMAR " EA019 Argento mat metallizzato con fondo", con spazzola antipolvere.

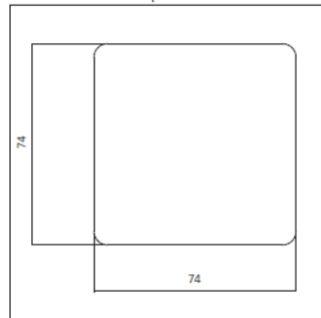


<< Indicazioni di montaggio.

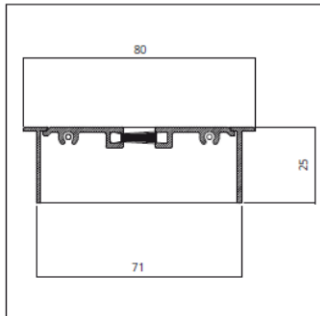
vista frontale / frontal view



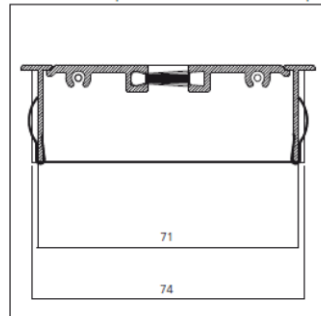
dima foro / hole template



sezione / section



sez. incassato aperto / embedded section open



TIPOLOGIA ARREDO	CARRELLO VERTICALE PER MOVIMENTAZIONE DOCUMENTI
Modello simile (caratteristiche tecniche non inferiori a questo modello)	Tipo SCHULZ - Modello "WE12 - B 7836 .Z0 BW" con anelli paracolpi
Codice riferimento	cod. CA.01
Dimensioni	L 610 mm, P 540 mm, H 1400 mm, altezza mensola 310 mm, profondità mensola 250 mm
Colori delle finiture	Struttura in acciaio: colore grigio tipo RAL 9007 Ripiani finitura: laminato colore bianco tipo RAL 9010

Descrizione

Carrello portallibri ergonomico con maniglie laterali arcuate impugnabili da operatori di altezza diversa, con 4 ripiani.

Struttura in tubo tondo Ø 25 mm, verniciato, corpo in legno rivestito in laminato plastico.

Dotato di 4 rotelle Ø 100 mm con superfici di rotolamento in gomma di colore grigio.

Dimensioni indicative: L 610 mm, P 540 mm, H 1400 mm, altezza mensola 310 mm, profondità mensola 250 mm.

Con anelli paracolpi in gomma sulle rotelle per proteggere efficacemente pareti e porte.

Nota: l'immagine è indicativa della tipologia: per colori e finiture si deve fare riferimento alle indicazioni scritte.



Nota: Può essere proposta alternativa, ma deve essere di qualità estetica e tecnica non inferiore.

Inoltre deve trattarsi di carrello composto da scaffale in pannelli di agglomerato ligneo rivestito in laminato plastico, con quattro mensole e quattro ruote, che occupi il medesimo ingombro e abbia la medesima capienza.

TIPOLOGIA ARREDO	CASSETTIERA SU RUOTE SOTTOBANCONE
Modello simile (caratteristiche tecniche non inferiori a questo modello)	Tipo BRALCO o similare
Codice riferimento	cod. CA.02
Dimensioni	L 42 cm x P max 56 cm x H max 63 cm
Colori delle finiture	Colore tipo bianco RAL 9010 o ABET PRINT 406

Descrizione

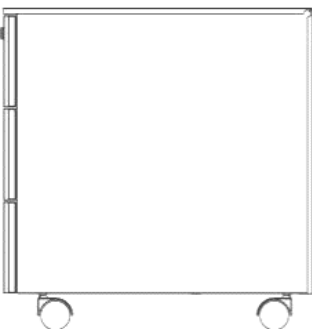
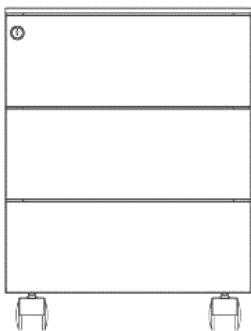
Cassettiera su ruote sottobancone, dotata di n. 3 cassetti con serratura; finitura in melaminico.

Scocca e frontali cassetto: realizzati in truciolare melaminico da 18 mm di spessore rivestito da carta decorativa impregnata con resine melaminiche (densità 620Kg/mc classe E1 a bassa emissione di formaldeide secondo le norme EN, classe di reazione al fuoco 2^a) e bordati perimetralmente con massello di ABS spessore 1 mm arrotondato raggio 2 mm. La scocca è realizzata nella stessa finitura e colore dei frontalini e dei top.

I frontalini sono dotati di maniglie in ABS colore alluminio, la serratura centralizzata, di tipo semplice, permette la chiusura simultanea dei cassetti. I tre cassetti sono realizzati con 3 spondine, 2 laterali e 1 schienale, che si agganciano direttamente al frontalino in melaminico; ai cassetti sono applicate guide a semplice estrazione in metallo scorrevoli su rotelline auto-lubrificanti.

La cassettiera è posta su quattro rotelle piroettanti, 2 libere e 2 con freno di bloccaggio.

Dimensioni indicative cassettiera: L 42 cm x P max 56 cm x H max 63 cm.



Note: può essere proposta alternativa, anche in metallo, ma di uguali dimensioni e caratteristiche tecniche.

TIPOLOGIA ARREDO	CARRELLO PER MOVIMENTAZIONE E STOCCAGGIO SEDIE
Modello simile (caratteristiche tecniche non inferiori a questo modello)	Tipo e modello standard
Codice riferimento	cod. CA.03
Dimensioni	Standard. Adatto per le sedie previste dal capitolato di appalto.
Colori delle finiture	Acciaio verniciato

Descrizione

Carrello in acciaio verniciato, dotato di quattro ruote, per la movimentazione e lo stoccaggio di sedie. Adatto per le sedie previste dal capitolato di appalto. Finitura in acciaio verniciato.

TIPOLOGIA ARREDO	CARRELLO MULTIMEDIALE PORTA MONITOR
Modello simile (caratteristiche tecniche non inferiori a questo modello)	Tipo Vogel's - Modello "PFF 5211"
Codice riferimento	cod. CM.01
Dimensioni	Dimensioni totali: L 1150 mm x H 1555 mm x P 746 mm Dimensioni mobile: L 1150 mm x H 771 mm x P 746 mm
Colori delle finiture	Mobile colore nero e silver

Descrizione

Carrello multimediale per videoconferenze e videoproiezioni con sistema di supporto per monitor da 55" fino a 90" o per doppi schermi da 2 x 46" fino a 2 x 65". Il mobile è dotato di rotelle per una facile manovrabilità.

Nel mobile-contenitore, provvisto di aperture ad ante, è disponibile un ampio spazio per l'alloggiamento di codec, interruttori, PC e le apparecchiature elettroniche. L'accesso all'interno viene facilitato attraverso 2 porte nella parte anteriore e 2 porte nella parte posteriore. Il mobile presenta uno scomparto per gli altoparlanti. Le staffe regolabili di fissaggio del monitor consentono il montaggio di tutti gli schermi in configurazione singola o doppia. Lo schermo, dotato di bande, si aggancia alle staffe e può essere rimosso facilmente. Se necessario, lo schermo può essere messo in sicurezza con un lucchetto. È possibile installare una videocamera superiormente al monitor.

Mobile colore nero e silver.

Dimensioni totali: L 1150 mm x H 1555 mm x P 746 mm; Dimensioni mobile: L 1150 mm x H 771 mm x P 746 mm.



Nota: Può essere proposta alternativa, ma deve essere di qualità estetica e tecnica non inferiore.

In particolare sono imprescindibili le seguenti caratteristiche:

- ruote per la movimentazione
- mobile-contenitore per l'alloggiamento delle apparecchiature elettroniche (con cablaggio nascosto)

TIPOLOGIA ARREDO	PORTA CPU METALLICO APPESO, REGOLABILE
Modello simile (caratteristiche tecniche non inferiori a questo modello)	Tipo BRALCO - Modello "Glider" o similare
Codice riferimento	cod. CPU
Dimensioni	Indicative: L16/26 cm x P58 x H48
Colori delle finiture	Bianco Crema tipo RAL 9001

Descrizione

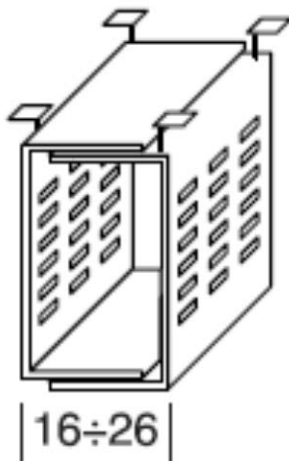
Porta CPU in lamiera forata, regolabile in larghezza ed adatto ad essere montato sotto il top del tavolo, bancone, bancone-mensola selezionato.

Dimensioni indicative: L16/26 cm x P58 x H48.

Le dimensioni esatte ed il sistema di aggancio verranno indicate dalla Stazione Appaltante, in funzione del tipo di CPU.

La lamiera sarà verniciata in colore Bianco Crema tipo RAL 9001.

A scelta della Committenza **i CPU potranno essere posti su ruote.**



Note: può essere proposta alternativa, ma di dimensioni simili e caratteristiche tecniche non inferiori al modello previsto ed adatto alla tipologia di tavolo, bancone, bancone-mensola in progetto.

TIPOLOGIA ARREDO	ESPOSITORI
Modello simile (caratteristiche tecniche non inferiori a questo modello)	Su misura
Codice riferimento	cod. ES
Dimensioni	Varie
Colori delle finiture	Colori parti in legno: Grigio scuro Tipo ABET COLOURS 472 "Grigio Londra", da campionare sul colore grigio scuro dei laminati ai piani superiori rosso Bordeaux Tipo ABET COLOURS 836 "Rosso Prugna", da campionare sul colore bordeaux dei laminati ai piani superiori. Si rimanda ai disegni e alle viste tridimensionali sulle tavole di progetto per una migliore comprensione della disposizione dei colori. Struttura, ripiani e parti metalliche (dove presenti): RAL 9001 Bianco crema, da campionare sul colore bianco dei ripiani metallici degli scaffali esistenti.

DESCRIZIONE GENERALE

Gli espositori saranno realizzati su misura, in pannelli di "laminatino" di spessore 25 mm (con caratteristiche e finiture come descritta a seguire) e parti in metallo (ripiani, eventuale struttura) a seconda dei casi.

Alcuni degli espositori hanno illuminazione interna a led.

Per quanto riguarda forma, misure, dimensioni, caratteristiche estetiche, visibilità o meno dei tagli e modalità di accostamento dei pannelli, etc. è necessario fare riferimento alle tavole di progetto.

Tranne dove è diversamente specificato nelle tavole di progetto, gli spigoli dei pannelli devono essere giuntati a 45°.

Alcuni espositori sono corredati di reggilibri in lamiera metallica spessore 10/10 piegata, realizzati su misura sulla base dei disegni delle tavole di progetto, smaltati con vernici a base di polveri epossidiche termoindurenti, antigraffio e con colorazione inalterabile alla luce. Tutti gli elementi devono avere bordi arrotondati, senza spigoli vivi o profili taglienti, senza attacchi o teste di bulloni o viti affioranti, pericolose per gli utenti e per i libri.

Laddove previste, le ruote dovranno essere adatte al tipo di pavimento (al piano terra e ai piani interrati il pavimento è in cemento liscio, ai piani superiori è in linoleum).

Dove necessario, dovrà essere realizzata una struttura metallica interna, da progettarsi a cura e responsabilità dell'Appaltatore, e da elaborare nel Progetto Costruttivo, come previsto nel Capitolato Speciale di Appalto – parte I.

Dove presente, lo zoccolo dovrà essere fissato anteriormente alle piantane mediante perni di fermo, oppure mediante boccole ad incastro, del tutto invisibili dall'esterno.

CARATTERISTICHE DEI PANNELLI LIGNEI

I pannelli di rivestimento degli scaffali (top, fianchi, spalle) dovranno essere realizzati in pannelli di "laminatino" realizzati in agglomerato di particelle di legno "pioppo e abete", di spessore minimo 25 mm, in Classe E1 a basso contenuto di formaldeide, rivestiti su entrambi i lati (inferiore e superiore) da una foglia di laminato dello spessore minimo di 4/10 di mm, predisposta con una carta decorativa (tinta unita colore come da progetto e capitolato) in finitura antigraffio.

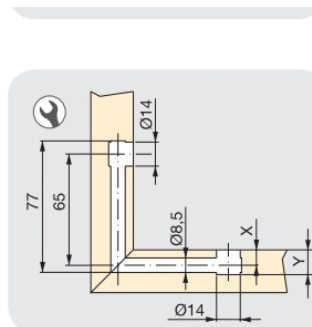
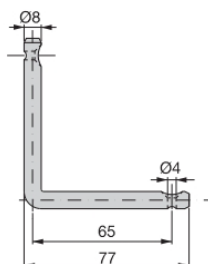
Laddove vi sono ripiani lignei, i bordi perimetrali dei pannelli, dovranno essere realizzati con bordo in ABS dello spessore minimo di 20/10 di mm e raggiati con spigolo anti infortunio, ed essere perfettamente in tinta con il colore dei piani.

Tutto l'arredo su misura dovrà essere realizzato utilizzando pannelli con il medesimo tipo di rivestimento e finitura, sia che siano a vista sia che siano nascosti. NON sarà accettata una composizione d'arredo assemblata da due diverse composizioni e tipologie di pannello.

Nei casi in cui vi sono pannelli accostati perpendicolarmente, ove non diversamente indicato nei disegni, va realizzato l'accostamento a 45° con opportuna ferramenta invisibile di fissaggio, utilizzando le dovute precauzioni di assemblaggio atte a portare un irrigidimento strutturale necessario allo suo impiego

□ Tirante ad angolo 90°

90° double bolt



Cod.



80117 05 250

Acciaio / Steel

- Fabricato in acciaio tornito.
- Made from spun steel.

Esempio di tirante ad angolo 90° da utilizzarsi tipo EMUCA o similare per accostamento pannelli a 45°.

L'immagine è indicativa esclusivamente della qualità della tipologia di ferramenta, e non delle misure, che sono da verificare a seconda degli spessori di progetto, né prescrittiva della marca, che può essere cambiata, mantenendo lo stesso livello di qualità tecnica.

Lo zoccolino degli espositori dovrà essere fissato anteriormente alla struttura sottostante mediante perni di fermo, oppure mediante boccole ad incastro, in linea con i fianchi stessi, del tutto invisibili dall'esterno.

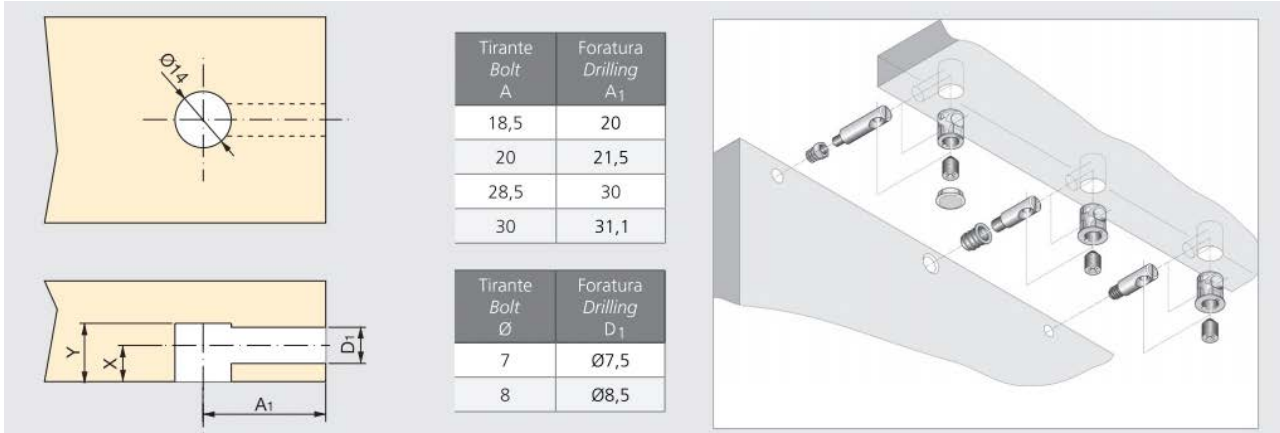
Ove fossero presenti (ad esempio nell'espositore cod. ES.04), eventuali ante dovranno montare cerniere con foro di diametro 35 mm e dovranno essere distribuite in logica di altezza anta.

Le cerniere dovranno essere di produzione SALICE, o similari, ma di equivalente qualità tecnica e design.

Ove fossero richieste (ad esempio nell'espositore cod. ES.04) le serrature dovranno essere ad asta o singole, con chiave a singola cifratura, tipo MERONI o similare.

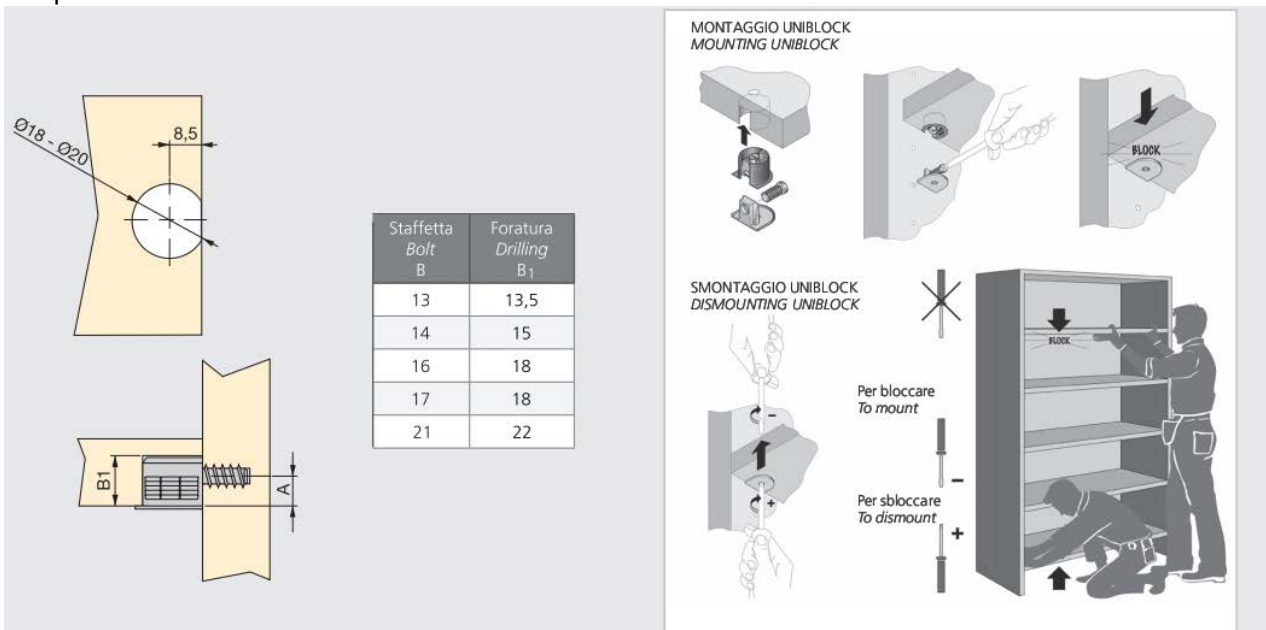
Ove presenti, le maniglie dovranno avere la caratteristica tecnica di essere morbide, antinfortunio, in materiale plastico o in legno. Con finitura a scelta della DL.

La giunzione dei pannelli, dove non fosse previsto l'accostamento con taglio a 45°, dovrà avvenire tramite elementi di bussola filettata a filo piano e predisposta al fissaggio del perno con centro conico, oltre alla serie di spine in legno di adeguata sezione e lunghezza:



Esempio di modalità di fissaggio di pannelli nel caso in cui non fosse previsto l'accostamento con taglio a 45°, con ferramenta tipo EMUCA o similare. L'immagine è indicativa esclusivamente della qualità della tipologia di ferramenta, e non delle misure o del modello di elemento di fissaggio, che sono da valutare e verificare a seconda degli spessori di progetto, né prescrittiva della marca, che può essere cambiata, mantenendo lo stesso livello di qualità tecnica.

I corpi fissi e non ispezionati di frequente, dovranno essere predisposti con un innesto rapido a block di valida componentistica:



Esempio di modalità di fissaggio di pannelli con accostamento perpendicolare a 90°, con un innesto rapido tipo block EMUCA o similare. L'immagine è indicativa esclusivamente della qualità della tipologia di ferramenta, e non delle misure o del modello di elemento di fissaggio, che sono da valutare e verificare a seconda degli spessori di progetto, né prescrittiva della marca, che può essere cambiata, mantenendo lo stesso livello di qualità tecnica.

Le spalle dovranno essere predisposte di piedini regolabili, avvitato su bussola innesta di adeguata sezione per il carico previsto della struttura (tipo HAFELE o similare).

Dove vi sono collegamenti elettrici saranno previsti dei fori passacavi di dimensioni minino 80 mm e rivestiti di apposito kit passacavo.

Ove previste, le lampade a led o neon, dovranno essere tutte corredate da scheda tecnica e di facile assistenza in caso di manutenzione, per tanto è prescritto l'uso di prodotti di produzione italiana.

CARATTERISTICHE TECNICHE DELLE RUOTE

Per gli espositori su ruote dovranno essere utilizzate ruote tipo TENTE Serie "Design", con le seguenti caratteristiche:

ruota con supporto in poliammide, girevole su cuscinetto a sfere di precisione;

centro della ruota in poliammide;

fascia in poliuretano termoplastico, mozzo su cuscinetti a sfere di precisione;

tipologia foro a vite;

portata dinamica: 100 kg;

portata statica: 200 kg;

diametro 100 mm;

colore della ruota: interno bianco, esterno grigio.

Due ruote su quattro dovranno essere dotate di blocco



È possibile utilizzare un'alternativa, ma deve essere simile, di pari qualità tecnica e design equivalente.

SI RIMANDA ANCHE ALL'ELENCO DELLE FORNITURE E ALLE TAVOLE DI PROGETTO, CHE SONO PARTE INTEGRANTE DEL CAPITOLATO, PER LA DESCRIZIONE ANALITICA DEGLI ESPOSITORI, DELLE DIMENSIONI, DELLE DOTAZIONI E DEGLI ELEMENTI DI DETTAGLIO.

TIPOLOGIA ARREDO	ESPOSITORE ALTO SU RUOTE
Modello simile (caratteristiche tecniche non inferiori a questo modello)	Su misura
Codice riferimento	cod. ES.01
Dimensioni	Dimensioni indicative: L 65,7 x P 65,7 x H 191 cm (ruote incluse)
Colori delle finiture	Scocca esterna e pannelli interni laterali: colore rosso Bordeaux Tipo ABET COLOURS 836 "Rosso Prugna", da campionare sul colore bordeaux dei laminati ai piani superiori. Pannello di fondo dei vani: Tipo ABET COLOURS 472 "Grigio Londra", da campionare sul colore grigio scuro dei laminati ai piani superiori. Struttura, ripiani e parti metalliche (dove presenti): RAL 9001 Bianco crema, da campionare sul colore bianco dei ripiani metallici degli scaffali esistenti.
Tavola di riferimento	Tavola A33

Descrizione

Espositore alto, su ruote, a base quadrata, aperto sui quattro lati, con 5 ripiani per lato (totale 20 ripiani); ripiani espositori in lamiera metallica L38 cm x P25 cm, movibili e inclinabili; con top superiore; realizzato in pannelli di agglomerato ligneo di spessore 25 mm; dotato di 4 ruote tipo TENTE Serie Design: ruota girevole, supporto in poliammide, girevole su cuscinetto a sfere di precisione; centro della ruota in poliammide; fascia: poliuretano termoplastico, mozzo su cuscinetti a sfere di precisione; tipologia foro: vite; portata dinamica: 85 kg; diametro 75 mm; colore della ruota: interno bianco, esterno grigio. 2 ruote con blocco; forma e dimensioni come da disegni di progetto; caratteristiche e finiture come da capitolato.

Dimensioni indicative: L 65,7 x 65,7 cm x H 191 cm (ruote incluse).

L'espositore dovrà essere dotato di particolari ripiani metallici, realizzati con pieghe anteriori, posteriori e laterali di rinforzo, e verniciati a polveri epossidica.

I ripiani devono poter essere posizionati sia orizzontalmente sia inclinati, semplicemente posizionando i perni reggi ripiano, studiati appositamente nelle sedi predisposte sulle spalle interne.

I ripiani hanno una sede di aggancio studiata per essere auto vincolante, con funzione di fermo e antiribaltamento, sia per la posizione standard sia per la posizione inclinata.

È richiesta una dotazione di 5 ripiani per lato.

Le 4 ruote, di cui due con freno devono avere caratteristiche come da capitolato ed essere montate su piastra con perno avvitata al fondo con viti 6MA.



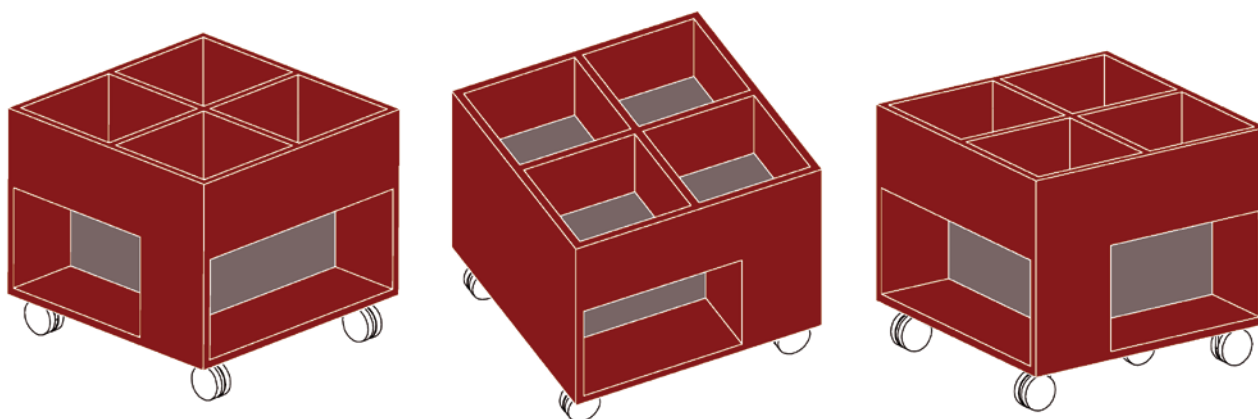
Viste Espositore ES.01

TIPOLOGIA ARREDO	BOOKBROWSER A CESTA SU RUOTE
Modello simile (caratteristiche tecniche non inferiori a questo modello)	Su misura
Codice riferimento	cod. ES.02
Dimensioni	Dimensioni indicative: L 77 cm x P 77 cm, H 68 cm (ruote incluse)
Colori delle finiture	Scocca esterna e pannelli interni laterali: colore rosso Bordeaux Tipo ABET COLOURS 836 "Rosso Prugna", da campionare sul colore bordeaux dei laminati ai piani superiori. Pannello di fondo dei vani: Tipo ABET COLOURS 472 "Grigio Londra", da campionare sul colore grigio scuro dei laminati ai piani superiori.
Tavola di riferimento	Tavola A33

Descrizione

Bookbrowser a cesta su ruote, di forma parallelepipedica a base quadrata, aperto su 3 lati, con 1 ripiano per ogni lato aperto e vasca soprastante divisa in quattro scomparti; per fumetti e libri di grande formato; realizzato in pannelli di agglomerato ligneo di spess. 25 mm, caratteristiche e finitura come da capitolato; dotato di 4 ruote tipo TENTE Serie Design: ruota girevole, supporto in poliammide, girevole su cuscinetto a sfere di precisione; centro della ruota in poliammide; fascia: poliuretano termoplastico, mozzo su cuscinetti a sfere di precisione; tipologia foro: vite; portata dinamica: 85 kg; diametro 75 mm; colore della ruota: interno bianco, esterno grigio; 2 ruote con blocco. Forma e dimensioni come da disegni di progetto; caratteristiche e finiture come da capitolato. Dimensioni indicative: L 77 cm x P 77 cm, H 68 cm (ruote incluse).

Nota: Le dimensioni devono essere perfettamente corrispondenti alla poltrona prevista in progetto, codice PO.03b (tipo KASTEL - Modello "Kuadra" con schienale).



Viste Espositore ES.02

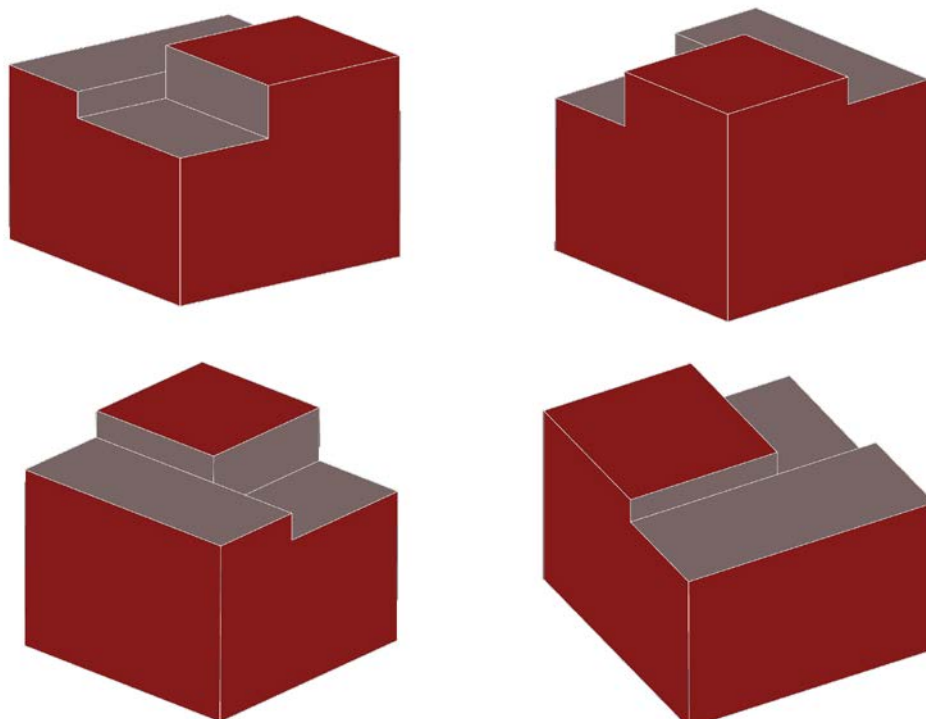
TIPOLOGIA ARREDO	ESPOSITORE BASSO SU RUOTE
Modello simile (caratteristiche tecniche non inferiori a questo modello)	Su misura
Codice riferimento	cod. ES.03
Dimensioni	Dimensioni indicative: L base romboidale 120 cm; H (ruote escluse) 70 cm, 82,5 cm, 95 cm.
Colori delle finiture	Colore rosso Bordeaux Tipo ABET COLOURS 836 "Rosso Prugna", da campionare sul colore bordeaux dei laminati ai piani superiori. Colore Grigio tipo ABET COLOURS 472 "Grigio Londra", da campionare sul colore grigio scuro dei laminati ai piani superiori. Si rimanda ai disegni e alle viste tridimensionali sulle tavole di progetto per una migliore comprensione della disposizione dei colori.
Tavola di riferimento	Tavola A33

Descrizione

Espositore basso su ruote, di forma parallelepipedica a base romboidale, chiuso lateralmente e superiormente; per esposizioni nell'atrio d'ingresso; realizzato in pannelli di agglomerato ligneo di spess. 25 mm, caratteristiche e finitura come da capitolato; dotato di 4 ruote tipo TENTE Serie Design: ruota girevole, supporto in poliammide, girevole su cuscinetto a sfere di precisione; centro della ruota in poliammide; fascia: poliuretano termoplastico, mozzo su cuscinetti a sfere di precisione; tipologia foro: vite; portata dinamica: 85 kg; diametro 75 mm; colore della ruota: interno bianco, esterno grigio; 2 ruote con blocco.

Forma e dimensioni come da disegni di progetto; caratteristiche e finiture come da capitolato.

Dimensioni indicative: L base romboidale 120 cm; H (ruote escluse) 70 cm, 82,5 cm, 95 cm.



Viste Espositore ES.03

TIPOLOGIA ARREDO	ESPOSITORE PER LIBRI
Modello simile (caratteristiche tecniche non inferiori a questo modello)	Tipo EUROBIB - Modello "Literature stand high 40 cm" Codice 3435 o similare
Codice riferimento	cod. LEGGIO1
Dimensioni	Dimensioni indicative: 400 x 180 x H 260 mm
Colori delle finiture	Acrilico trasparente

Descrizione

Espositore in acrilico trasparente tipo Eurobib modello "Literature stand high"; larghezza 40 cm.

Codice 3435 o similare.

Dimensioni indicative: 400 x 180 x H 260 mm.



Note: può essere proposta alternativa, ma di uguali dimensioni e caratteristiche tecniche.

TIPOLOGIA ARREDO	ESPOSITORE PER LIBRI
Modello simile (caratteristiche tecniche non inferiori a questo modello)	Tipo EUROBIB - Modello "Literature stand high A4 clear" Codice 3432 o similare
Codice riferimento	cod. LEGGIO2
Dimensioni	Dimensioni indicative: 200 x 185 x H 260 mm
Colori delle finiture	Acrilico trasparente

Descrizione

Espositore in acrilico trasparente tipo Eurobib modello "Literature stand high A4 clear"; larghezza 20 cm.
Codice 3432 o similare.
Dimensioni indicative: 200 x 185 x H 260 mm.



Note: può essere proposta alternativa, ma di uguali dimensioni e caratteristiche tecniche.

TIPOLOGIA ARREDO	TASCHE PORTADEPLIANT IN PLEXIGLAS® SU CAVETTI IN ACCIAIO, POSTE A MURO
Modello simile (caratteristiche tecniche non inferiori a questo modello)	Tipo GEPROM o similare
Codice riferimento	cod. PL.01
Dimensioni	Varie
Colori delle finiture	Espositori: Plexiglas trasparente Cavetti: Acciaio inox

Descrizione

Sistema di espositori a parete attrezzata realizzati con tasche piatte portamessaggi e tasche portadepliant in plexiglas® antiurto trasparente, fissate su cavetti in acciaio inox, con sistema di applicazione parete-parete. Il materiale previsto è il PLEXIGLAS® originale, privo di bisfenolo A, privo di metalli pesanti (es. cadmio, mercurio), privo di amianto, formaldeide, FCKW, PCB, PCT, prodotto in modo eco-compatibile in stabilimenti certificati (norma di qualità DIN EN ISO 9001, certificato ecologico DIN EN ISO 14001), con garanzia di 30 anni contro l'ingiallimento.

Modulo larghezza 70 cm (interasse 758 mm) con cavetto in acciaio inox H 270 cm:

- _ n. 1 elemento con 3 tasche portadepliant formato A4 verticali (21x30x3 cm), tipo GEPROM Cod. WWT-70-3-A4 o similare;
- _ n. 2 elemento con 4 tasche portadepliant formato A5 verticale (15x21x3 cm), tipo GEPROM cod. WWT-70-4-A5;
- _ n. 3 elementi con 6 tasche portadepliant formato 1/3 di A4 (10x21 cm), tipo GEPROM cod. WWT-70-6-10x21.

Nota: Può essere proposta un'alternativa similare, ma con caratteristiche tecniche ed estetiche di pari livello.



TIPOLOGIA ARREDO	POLTRONA QUADRATA CON SCHIENALE BASSO
Modello simile (caratteristiche tecniche non inferiori a questo modello)	Tipo KASTEL - Modello "Kendo", con schienale basso Designer: Arch. Franco Driusso
Codice riferimento	cod. PO.01a
Dimensioni	L 78 cm x P 69 cm x H 73 cm; H seduta: 46 cm
Colori delle finiture	Come da capitolato ed elenco fornitura

Descrizione

Poltrona imbottita, dalla forma squadrata, dotata di schienale basso e scocca appoggiata su quattro piedini cilindrici in acciaio verniciati; sui piedini possono essere montati dei piccoli tavolini circolari e girevoli; lo schienale basso avvolge la seduta, raccordandosi a questa con sagomature angolate. Le imbottiture, realizzate con materiale fonoassorbente, garantiscono il massimo comfort acustico. La seduta e lo schienale della poltrona sono rivestiti con tessuti tecnici ignifughi bicolore che creano molteplici soluzioni cromatiche.

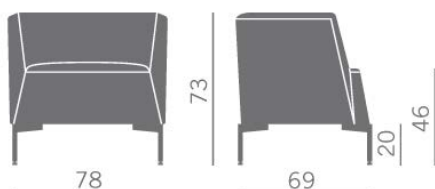
Rivestimento in tessuto BICOLORE come da capitolato, tipo Fenice o similare (Cat. D del catalogo Kastel o similare) certificato Classe 1IM, 75% lana - 25% poliammide; classificazione Martindale 100.000. Ignifugo classe 1IM.

Colori come da capitolato ed elenco fornitura.

La poltrona viene fornita con predisposizione di "kit ricarica" per supporti informatici, tramite presa USB.

Dimensioni poltrona con schienale basso (senza tavolino): L 78 cm x P 69 cm x H 73 cm; H seduta: 46 cm.

Schienale basso



Note: può essere proposta alternativa ma di uguale design, qualità e caratteristiche tecniche.

In particolare sono imprescindibili le seguenti caratteristiche:

- poltrona imbottita, dalla forma squadrata, dotata di schienale alto che avvolge la seduta
- realizzata con materiale e rivestimento fonoassorbente ed ignifugo
- modello che abbia le versioni dotate di schienale alto e medio

Tessuto di rivestimento tipo “Fenice” (Cat. D del catalogo Kastel o similare)

Tessuto di rivestimento ignifugo costituito da 75% lana - 25% poliammide; classificazione Martindale 100.000.

Ignifugo classe 1IM (EN 1021 Part. 1-2).

Tessuto resistente alla fiamma, anallergico, facilmente lavabile e con buone proprietà antitraspiranti, di resistenza all'abrasione, all'umidità ed agli sbalzi di temperatura.

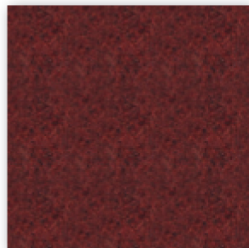
Può essere proposto un tessuto alternativo, ma dovrà essere qualità tecnica ed estetica non inferiore, e dovrà avere la medesima gamma di colori e sfumature cromatiche.

Colori:

D	<p>Categoria Category</p>	<p>Resistenza alla fiamma - Fire resistance Certificato Classe 1 IM EN 1021 Part. 1-2 75% Lana - 25% Poliammide / 75% Wool - 25% Polyamide (Martindale 100.000)</p>	 FENICE
---	--------------------------------------	---	--



D 503



D 506



D 507

Per il colore del tessuto si deve fare riferimento all'elenco fornitura.

TIPOLOGIA ARREDO	POLTRONA QUADRATA CON SCHIENALE BASSO E TAVOLINO
Modello simile (caratteristiche tecniche non inferiori a questo modello)	Tipo KASTEL - Modello "Kendo", con schienale basso e tavolino girevole Designer: Arch. Franco Driusso
Codice riferimento	cod. PO.01at
Dimensioni	Poltrona senza tavolino: L 78 cm x P 69 cm x H 73 cm; H seduta: 46 cm Ingombro poltrona con tavolino: L 90 cm x P 86 cm x H 74 cm; H seduta: 46 cm Tavolino girevole: diametro 25 cm; H 74 cm
Colori delle finiture	Come da capitolato ed elenco fornitura

Descrizione

Poltrona imbottita, dalla forma quadrata, dotata di schienale basso, tavolino girevole e scocca appoggiata su quattro piedini cilindrici in acciaio verniciati; sui piedini possono essere montati dei piccoli tavolini circolari e girevoli; lo schienale basso avvolge la seduta, raccordandosi a questa con sagomature angolate. Le imbottiture, realizzate con materiale fonoassorbente, garantiscono il massimo comfort acustico. La seduta e lo schienale della poltrona sono rivestiti con tessuti tecnici ignifughi bicolore che creano molteplici soluzioni cromatiche.

Rivestimento in tessuto BICOLORE come da capitolato, tipo Fenice o similare (Cat. D del catalogo Kastel o similare) certificato Classe 11M, 75% lana - 25% poliammide; classificazione Martindale 100.000. Ignifugo classe 11M.

Colori come da capitolato ed elenco fornitura.

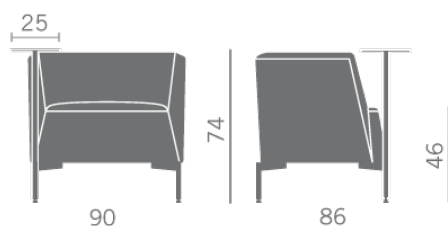
La poltrona viene fornita con predisposizione di "kit ricarica" per supporti informatici, tramite presa USB.

Dimensioni poltrona con schienale basso (senza tavolino): L 78 cm x P 69 cm x H 73 cm; H seduta: 46 cm.

Ingombro poltrona con schienale basso e tavolino: L 90 cm x P 86 cm x H 74 cm; H seduta: 46 cm.

Dimensioni tavolino: diametro 25 cm; H 74 cm.

Schienale basso



Tavolino rotante
(destra)



Tavolino rotante
(sinistra)



Note: può essere proposta alternativa ma di uguale design, qualità e caratteristiche tecniche.

In particolare sono imprescindibili le seguenti caratteristiche:

- poltrona imbottita, dalla forma quadrata, dotata di tavolino girevole e schienale alto che avvolge la seduta
- realizzata con materiale e rivestimento fonoassorbente ed ignifugo
- modello che abbia le versioni dotate di schienale alto e medio con tavolino

Tessuto di rivestimento tipo “Fenice” (Cat. D del catalogo Kastel o similare)

Tessuto di rivestimento ignifugo costituito da 75% lana - 25% poliammide; classificazione Martindale 100.000.

Ignifugo classe 1IM (EN 1021 Part. 1-2).

Tessuto resistente alla fiamma, anallergico, facilmente lavabile e con buone proprietà antitraspiranti, di resistenza all'abrasione, all'umidità ed agli sbalzi di temperatura.

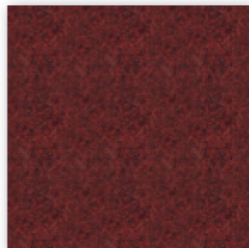
Può essere proposto un tessuto alternativo, ma dovrà essere qualità tecnica ed estetica non inferiore, e dovrà avere la medesima gamma di colori e sfumature cromatiche.

Colori:

D	<p>Categoria Category</p>	<p>Resistenza alla fiamma - Fire resistance Certificato Classe 1 IM EN 1021 Part. 1-2 75% Lana - 25% Poliammide / 75% Wool - 25% Polyamide (Martindale 100.000)</p>	 FENICE
---	--------------------------------------	---	--



D 503



D 506



D 507

Per il colore del tessuto si deve fare riferimento all'elenco fornitura.

TIPOLOGIA ARREDO	POLTRONA QUADRATA CON SCHIENALE MEDIO
Modello simile (caratteristiche tecniche non inferiori a questo modello)	Tipo KASTEL - Modello "Kendo", con schienale medio Designer: Arch. Franco Driusso
Codice riferimento	cod. PO.01b
Dimensioni	L 85 cm x P 71 cm x H 97 cm; H seduta: 46 cm
Colori delle finiture	Come da capitolato ed elenco fornitura

Descrizione

Poltrona imbottita, dalla forma squadrata, dotata di schienale di altezza media e scocca appoggiata su quattro piedini cilindrici in acciaio verniciati; sui piedini possono essere montati dei piccoli tavolini circolari e girevoli; lo schienale di altezza media avvolge la seduta, raccordandosi a questa con sagomature angolate e creando delle zone di incontro/lavoro. Le imbottiture, realizzate con materiale fonoassorbente, garantiscono il massimo comfort acustico. La seduta e lo schienale della poltrona sono rivestiti con tessuti tecnici ignifughi bicolore che creano molteplici soluzioni cromatiche.

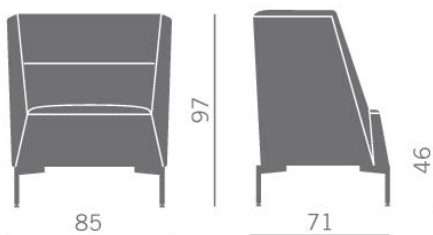
Rivestimento in tessuto BICOLORE come da capitolato, tipo Fenice o similare (Cat. D del catalogo Kastel o similare) certificato Classe 1IM, 75% lana - 25% poliammide; classificazione Martindale 100.000. Ignifugo classe 1IM.

Colori come da capitolato ed elenco fornitura.

La poltrona viene fornita con predisposizione di "kit ricarica" per supporti informatici, tramite presa USB.

Dimensioni poltrona con schienale medio (senza tavolino): L 85 cm x P 71 cm x H 97 cm; H seduta: 46 cm.

Schienale medio



Note: può essere proposta alternativa ma di uguale design, qualità e caratteristiche tecniche.

In particolare sono imprescindibili le seguenti caratteristiche:

- poltrona imbottita, dalla forma squadrata, dotata di schienale alto che avvolge la seduta
- realizzata con materiale e rivestimento fonoassorbente ed ignifugo
- modello che abbia le versioni dotate di schienale alto e basso

Tessuto di rivestimento tipo “Fenice” (Cat. D del catalogo Kastel o similare)

Tessuto di rivestimento ignifugo costituito da 75% lana - 25% poliammide; classificazione Martindale 100.000.

Ignifugo classe 1IM (EN 1021 Part. 1-2).

Tessuto resistente alla fiamma, anallergico, facilmente lavabile e con buone proprietà antitraspiranti, di resistenza all’abrasione, all’umidità ed agli sbalzi di temperatura.

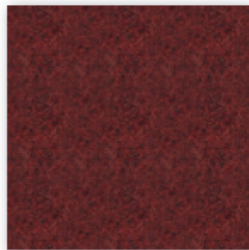
Può essere proposto un tessuto alternativo, ma dovrà essere qualità tecnica ed estetica non inferiore, e dovrà avere la medesima gamma di colori e sfumature cromatiche.

Colori:

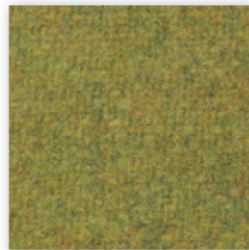
D	<p>Categoria Category</p>	<p>Resistenza alla fiamma - Fire resistance Certificato Classe 1 IM EN 1021 Part. 1-2 75% Lana - 25% Poliammide / 75% Wool - 25% Polyamide (Martindale 100.000)</p>	 FENICE
---	--------------------------------------	---	--



D 503



D 506



D 507

Per il colore del tessuto si deve fare riferimento all’elenco fornitura.

TIPOLOGIA ARREDO	POLTRONA QUADRATA CON SCHIENALE MEDIO E TAVOLINO
Modello simile (caratteristiche tecniche non inferiori a questo modello)	Tipo KASTEL - Modello "Kendo", con schienale medio e tavolino girevole Designer: Arch. Franco Driusso
Codice riferimento	cod. PO.01bt
Dimensioni	L 85 cm x P 71 cm x H 97 cm; H seduta: 46 cm Ingombro poltrona con tavolino: L 97 cm x P 88 cm x H 97 cm; H seduta: 46 cm Tavolino girevole: diametro 25 cm; H 74 cm
Colori delle finiture	Come da capitolato ed elenco fornitura

Descrizione

Poltrona imbottita, dalla forma squadrata, dotata di schienale di altezza media, tavolino girevole e scocca appoggiata su quattro piedini cilindrici in acciaio verniciati; sui piedini possono essere montati dei piccoli tavolini circolari e girevoli; lo schienale di altezza media avvolge la seduta, raccordandosi a questa con sagomature angolate e creando delle zone di incontro/lavoro. Le imbottiture, realizzate con materiale fonoassorbente, garantiscono il massimo comfort acustico. La seduta e lo schienale della poltrona sono rivestiti con tessuti tecnici ignifughi bicolore che creano molteplici soluzioni cromatiche.

Rivestimento in tessuto BICOLORE come da capitolato, tipo Fenice o similare (Cat. D del catalogo Kastel o similare) certificato Classe 1IM, 75% lana - 25% poliammide; classificazione Martindale 100.000. Ignifugo classe 1IM. Colori come da capitolato ed elenco fornitura.

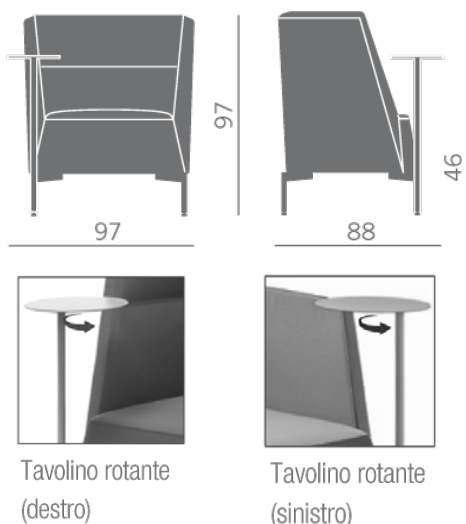
La poltrona viene fornita con predisposizione di "kit ricarica" per supporti informatici, tramite presa USB.

Dimensioni poltrona con schienale medio (senza tavolino): L 85 cm x P 71 cm x H 97 cm; H seduta: 46 cm.

Ingombro poltrona con schienale medio e tavolino: L 97 cm x P 88 cm x H 97 cm; H seduta: 46 cm.

Dimensioni tavolino: diametro 25 cm; H 74 cm.

Schienale medio



Note: può essere proposta alternativa ma di uguale design, qualità e caratteristiche tecniche.

In particolare sono imprescindibili le seguenti caratteristiche:

- poltrona imbottita, dalla forma squadrata, dotata di tavolino girevole e schienale alto che avvolge la seduta
- realizzata con materiale e rivestimento fonoassorbente ed ignifugo
- modello che abbia le versioni dotate di schienale alto e basso con tavolino

Tessuto di rivestimento tipo “Fenice” (Cat. D del catalogo Kastel o similare)

Tessuto di rivestimento ignifugo costituito da 75% lana - 25% poliammide; classificazione Martindale 100.000.

Ignifugo classe 1IM (EN 1021 Part. 1-2).

Tessuto resistente alla fiamma, anallergico, facilmente lavabile e con buone proprietà antitraspiranti, di resistenza all'abrasione, all'umidità ed agli sbalzi di temperatura.

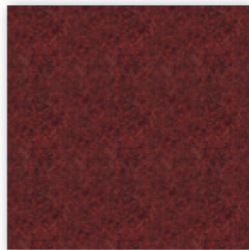
Può essere proposto un tessuto alternativo, ma dovrà essere qualità tecnica ed estetica non inferiore, e dovrà avere la medesima gamma di colori e sfumature cromatiche.

Colori:

D	<p>Categoria Category</p>	<p>Resistenza alla fiamma - Fire resistance Certificato Classe 1 IM EN 1021 Part. 1-2 75% Lana - 25% Poliammide / 75% Wool - 25% Polyamide (Martindale 100.000)</p>	 FENICE
---	--------------------------------------	---	--



D 503



D 506



D 507

Per il colore del tessuto si deve fare riferimento all'elenco fornitura.

TIPOLOGIA ARREDO	POLTRONA QUADRATA CON SCHIENALE ALTO E TAVOLINO
Modello simile (caratteristiche tecniche non inferiori a questo modello)	Tipo KASTEL - Modello "Kendo", con schienale alto e tavolino girevole Designer: Arch. Franco Driusso
Codice riferimento	cod. PO.01ct
Dimensioni	L 90 cm x P 73 cm x H 127 cm; H seduta: 46 cm Ingombro poltrona con tavolino: L102 cm x P90 cm x H 127 cm; H seduta: 46 cm Tavolino girevole: diametro 25 cm; H 74 cm
Colori delle finiture	Come da capitolato ed elenco forniture

Descrizione

Poltrona imbottita, dalla forma squadrata, dotata di schienale alto, tavolino girevole e scocca appoggiata su quattro piedini cilindrici in acciaio verniciati; sui piedini possono essere montati dei piccoli tavolini circolari e girevoli; lo schienale alto avvolge la seduta, raccordandosi a questa con sagomature angolate e creando delle zone di incontro/lavoro. Le imbottiture, realizzate con materiale fonoassorbente, garantiscono il massimo comfort acustico. La seduta e lo schienale della poltrona sono rivestiti con tessuti tecnici ignifughi bicolore che creano molteplici soluzioni cromatiche.

Rivestimento in tessuto BICOLORE come da capitolato, tipo Fenice o similare (Cat. D del catalogo Kastel o similare) certificato Classe 1IM, 75% lana - 25% poliammide; classificazione Martindale 100.000. Ignifugo classe 1IM.

Colori come da capitolato ed elenco forniture.

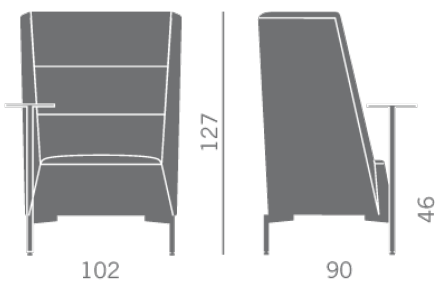
La poltrona viene fornita con predisposizione di "kit ricarica" per supporti informatici, tramite presa USB.

Dimensioni poltrona con schienale alto (senza tavolino): L 90 cm x P 73 cm x H 127 cm; H seduta: 46 cm.

Ingombro poltrona con schienale alto e tavolino: L 102 cm x P 90 cm x H 127 cm; H seduta: 46 cm.

Dimensioni tavolino: diametro 25 cm; H 74 cm.

Schienale alto



Tavolino rotante
(destra)



Tavolino rotante
(sinistra)



Note: può essere proposta alternativa ma di uguale design, qualità e caratteristiche tecniche.

In particolare sono imprescindibili le seguenti caratteristiche:

- poltrona imbottita, dalla forma squadrata, dotata di tavolino girevole e schienale alto che avvolge la seduta
- realizzata con materiale e rivestimento fonoassorbente ed ignifugo
- modello che abbia le versioni dotate di schienale medio e basso con tavolino

Tessuto di rivestimento tipo “Fenice” (Cat. D del catalogo Kastel o similare)

Tessuto di rivestimento ignifugo costituito da 75% lana - 25% poliammide; classificazione Martindale 100.000.

Ignifugo classe 1IM (EN 1021 Part. 1-2).

Tessuto resistente alla fiamma, anallergico, facilmente lavabile e con buone proprietà antitraspiranti, di resistenza all'abrasione, all'umidità ed agli sbalzi di temperatura.

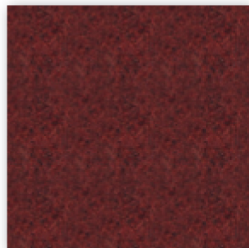
Può essere proposto un tessuto alternativo, ma dovrà essere qualità tecnica ed estetica non inferiore, e dovrà avere la medesima gamma di colori e sfumature cromatiche.

Colori:

D	<p>Categoria Category</p>	<p>Resistenza alla fiamma - Fire resistance Certificato Classe 1 IM EN 1021 Part. 1-2 75% Lana - 25% Poliammide / 75% Wool - 25% Polyamide (Martindale 100.000)</p>	 FENICE
---	--------------------------------------	---	--



D 503



D 506



D 507

Per il colore del tessuto si deve fare riferimento all'elenco fornitura.

TIPOLOGIA ARREDO	DIVANETTO QUADRATO 2 POSTI CON SCHIENALE BASSO
Modello simile (caratteristiche tecniche non inferiori a questo modello)	Tipo KASTEL - Modello "Kendo", con schienale basso Designer: Arch. Franco Driusso
Codice riferimento	cod. PO.02a
Dimensioni	L 142 cm x P 69 cm x H 73 cm
Colori delle finiture	Come da capitolato ed elenco fornitura

Descrizione

Divano imbottito a 2 posti, di forma squadrata, con schienale basso.

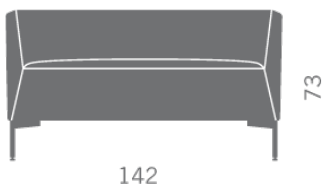
Materiali e dimensioni come da capitolato: struttura in legno multistrato; imbottitura in poliuretano espanso ignifugo 50 k/mc; piedini in acciaio verniciato.

Rivestimento in tessuto BICOLORE come da capitolato, tipo Fenice o similare (Cat. D del catalogo Kastel o similare) certificato Classe 1IM, 75% lana - 25% poliammide; classificazione Martindale 100.000. Ignifugo classe 1IM.

Colori come da capitolato ed elenco fornitura.

Dimensioni divanetto: L 142 cm x P 69 cm x H 73 cm.

Schienale basso



Note: può essere proposta alternativa ma di uguale design, qualità e caratteristiche tecniche.

In particolare sono imprescindibili le seguenti caratteristiche:

- divano imbottito, a 2 posti, dalla forma squadrata, dotato di schienale basso che avvolge la seduta
- realizzato con materiale e rivestimento fonoassorbente ed ignifugo

Tessuto di rivestimento tipo “Fenice” (Cat. D del catalogo Kastel o similare)

Tessuto di rivestimento ignifugo costituito da 75% lana - 25% poliammide; classificazione Martindale 100.000.

Ignifugo classe 1IM (EN 1021 Part. 1-2).

Tessuto resistente alla fiamma, anallergico, facilmente lavabile e con buone proprietà antitraspiranti, di resistenza all’abrasione, all’umidità ed agli sbalzi di temperatura.

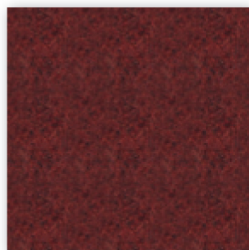
Può essere proposto un tessuto alternativo, ma dovrà essere qualità tecnica ed estetica non inferiore, e dovrà avere la medesima gamma di colori e sfumature cromatiche.

Colori:

D	<p>Categoria Category</p>	<p>Resistenza alla fiamma - Fire resistance Certificato Classe 1 IM EN 1021 Part. 1-2 75% Lana - 25% Poliammide / 75% Wool - 25% Polyamide (Martindale 100.000)</p>	 FENICE
---	--------------------------------------	---	--



D 503



D 506



D 507

Per il colore del tessuto si deve fare riferimento all’elenco fornitura.

TIPOLOGIA ARREDO	POLTRONA QUADRATA SENZA SCHIENALE
Modello simile (caratteristiche tecniche non inferiori a questo modello)	Tipo KASTEL - Modello "Kuadra", senza schienale
Codice riferimento	cod. PO.03a
Dimensioni	L 77 cm x P 77 cm x H 44 cm
Colori delle finiture	Come da capitolato ed elenco fornitura

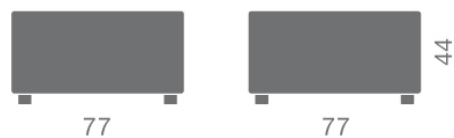
Descrizione

Poltrona imbottita, di forma quadrata, senza schienale.

Materiali e dimensioni come da capitolato: struttura in legno multistrato con tamponamenti in fibre trattate; imbottitura in poliuretano espanso ignifugo 30-40 k/mc resinato; piano di appoggio con piedini in nylon colore nero; Rivestimento SENZA cucitura quadrettata; in tessuto come da capitolato, tipo Fenice o simile (Cat. D del catalogo Kastel o simile) certificato Classe 1IM, 75% lana - 25% poliammide; classificazione Martindale 100.000. Ignifugo classe 1IM.

Colori come da capitolato ed elenco fornitura.

Dimensioni poltrona senza schienale: L 77 cm x P 77 cm x H 44 cm.



Note: può essere proposta alternativa ma di uguale design, qualità e caratteristiche tecniche.

In particolare sono imprescindibili le seguenti caratteristiche:

- poltrona imbottita, dalla forma quadrata, senza schienale
- realizzata con materiale e rivestimento fonoassorbente ed ignifugo
- modello che abbia la versione dotata di schienale

Tessuto di rivestimento tipo “Fenice” (Cat. D del catalogo Kastel o similare)

Tessuto di rivestimento ignifugo costituito da 75% lana - 25% poliammide; classificazione Martindale 100.000. Ignifugo classe 1IM (EN 1021 Part. 1-2).

Tessuto resistente alla fiamma, anallergico, facilmente lavabile e con buone proprietà antitraspiranti, di resistenza all’abrasione, all’umidità ed agli sbalzi di temperatura.

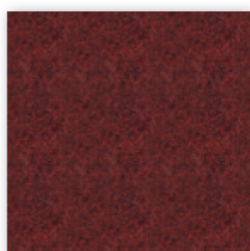
Può essere proposto un tessuto alternativo, ma dovrà essere qualità tecnica ed estetica non inferiore, e dovrà avere la medesima gamma di colori e sfumature cromatiche.

Colori:

D	<p>Categoria Category</p>	<p>Resistenza alla fiamma - Fire resistance Certificato Classe 1 IM EN 1021 Part. 1-2 75% Lana - 25% Poliammide / 75% Wool - 25% Polyamide (Martindale 100.000)</p>	 FENICE
---	--------------------------------------	---	--



D 503



D 506



D 507

Per il colore del tessuto si deve fare riferimento all’elenco fornitura.

TIPOLOGIA ARREDO	POLTRONA QUADRATA CON SCHIENALE A "L"
Modello simile (caratteristiche tecniche non inferiori a questo modello)	Tipo KASTEL - Modello "Kuadra", con schienale a "L"
Codice riferimento	cod. PO.03b
Dimensioni	L 77 cm x P 77 cm x H 68 cm; H seduta 44 cm
Colori delle finiture	Come da capitolato ed elenco fornitura

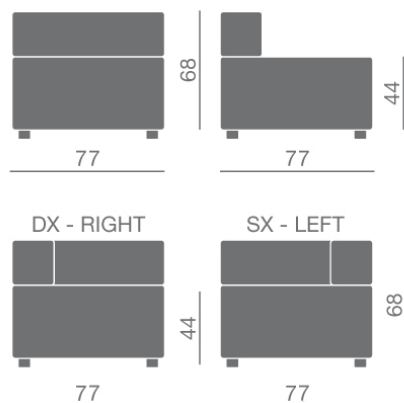
Descrizione

Poltrona imbottita, di forma squadrata, con schienale a "L".

Materiali e dimensioni come da capitolato: struttura in legno multistrato con tamponamenti in fibre trattate; imbottitura in poliuretano espanso ignifugo 30-40 k/mc resinato; piano di appoggio con piedini in nylon colore nero; Rivestimento SENZA cucitura quadrettata; in tessuto BICOLORE come da capitolato, tipo Fenice o similare (Cat. D del catalogo Kastel o similare) certificato Classe 1IM, 75% lana - 25% poliammide; classificazione Martindale 100.000. Ignifugo classe 1IM.

Colori come da capitolato ed elenco fornitura.

Dimensioni poltrona con schienale a "L": L 77 cm x P 77 cm x H 68 cm; H seduta 44 cm.



Note: può essere proposta alternativa ma di uguale design, qualità e caratteristiche tecniche.

In particolare sono imprescindibili le seguenti caratteristiche:

- poltrona imbottita, dalla forma squadrata, con schienale a "L"
- realizzata con materiale e rivestimento fonoassorbente ed ignifugo
- modello che abbia la versione senza schienale

Tessuto di rivestimento tipo “Fenice” (Cat. D del catalogo Kastel o similare)

Tessuto di rivestimento ignifugo costituito da 75% lana - 25% poliammide; classificazione Martindale 100.000.

Ignifugo classe 1IM (EN 1021 Part. 1-2).

Tessuto resistente alla fiamma, anallergico, facilmente lavabile e con buone proprietà antitraspiranti, di resistenza all’abrasione, all’umidità ed agli sbalzi di temperatura.

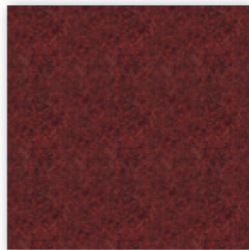
Può essere proposto un tessuto alternativo, ma dovrà essere qualità tecnica ed estetica non inferiore, e dovrà avere la medesima gamma di colori e sfumature cromatiche.

Colori:

D	<p>Categoria Category</p>	<p>Resistenza alla fiamma - Fire resistance Certificato Classe 1 IM EN 1021 Part. 1-2 75% Lana - 25% Poliammide / 75% Wool - 25% Polyamide (Martindale 100.000)</p>	 FENICE
---	--------------------------------------	---	--



D 503



D 506



D 507

Per il colore del tessuto si deve fare riferimento all’elenco fornitura.

TIPOLOGIA ARREDO	POUF SQUADRATO
Modello simile (caratteristiche tecniche non inferiori a questo modello)	Tipo KASTEL - Modello "Kuadra", 45x45
Codice riferimento	cod. PO.04
Dimensioni	L 45 cm x P 45 cm x H 44 cm
Colori delle finiture	Come da capitolato ed elenco fornitura

Descrizione

Pouf imbottito, di forma squadrata.

Materiali e dimensioni come da capitolato: struttura in legno multistrato con tamponamenti in fibre trattate; imbottitura in poliuretano espanso ignifugo 30-40 k/mc resinato; piano di appoggio con piedini in nylon colore nero; Rivestimento SENZA cucitura quadrettata; in tessuto come da capitolato, tipo Fenice o simile (Cat. D del catalogo Kastel o simile) certificato Classe 1IM, 75% lana - 25% poliammide; classificazione Martindale 100.000. Ignifugo classe 1IM.

Colori come da capitolato ed elenco fornitura.

Dimensioni pouf: L 45 cm x P 45 cm x H 44 cm.



Note: può essere proposta alternativa ma di uguale design, qualità e caratteristiche tecniche.

In particolare sono imprescindibili le seguenti caratteristiche:

- pouf imbottito, dalla forma squadrata
- realizzato con materiale e rivestimento fonoassorbente ed ignifugo

Tessuto di rivestimento tipo “Fenice” (Cat. D del catalogo Kastel o similare)

Tessuto di rivestimento ignifugo costituito da 75% lana - 25% poliammide; classificazione Martindale 100.000.

Ignifugo classe 1IM (EN 1021 Part. 1-2).

Tessuto resistente alla fiamma, anallergico, facilmente lavabile e con buone proprietà antitraspiranti, di resistenza all’abrasione, all’umidità ed agli sbalzi di temperatura.

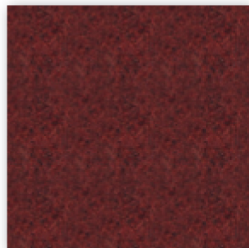
Può essere proposto un tessuto alternativo, ma dovrà essere qualità tecnica ed estetica non inferiore, e dovrà avere la medesima gamma di colori e sfumature cromatiche.

Colori:

D	<p>Categoria Category</p>	<p>Resistenza alla fiamma - Fire resistance Certificato Classe 1 IM EN 1021 Part. 1-2 75% Lana - 25% Poliammide / 75% Wool - 25% Polyamide (Martindale 100.000)</p>	 FENICE
---	--------------------------------------	---	--



D 503



D 506



D 507

Per il colore del tessuto si deve fare riferimento all’elenco fornitura.

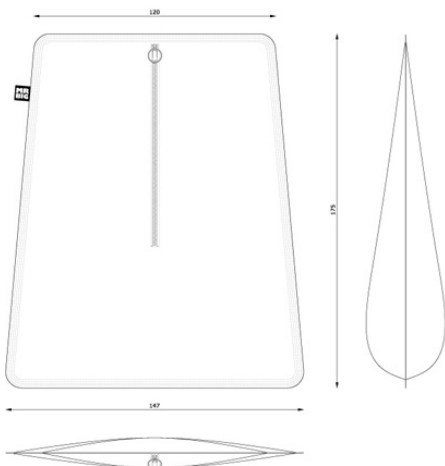
TIPOLOGIA ARREDO	POLTRONA INFORMALE DI DESIGN
Modello simile (caratteristiche tecniche non inferiori a questo modello)	Tipo MrBIG - Modello "Mr One"
Codice riferimento	cod. PO.05
Dimensioni	175 cm x 147 cm
Colori delle finiture	Come da capitolato ed elenco fornitura

Descrizione

Poltrona informale sacco rivestito in resistente nylon antimacchia. Completamente sfoderabile, contenente una seconda fodera riempita di micro sfere di EPS per il massimo comfort. Tessuto ed imbottitura ignifughi.

Colori come da capitolato ed elenco fornitura.

Dimensioni: 175 cm x 147 cm.

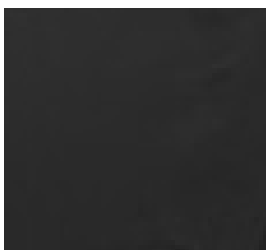


Note: può essere proposta alternativa ma di uguale design, qualità e caratteristiche tecniche.

In particolare sono imprescindibili i seguenti requisiti:

- forma e dimensioni similari
- completamente sfoderabile, ignifuga
- serie con colori uguali a quelli scelti

Colori: Per il colore del tessuto si deve fare riferimento al capitolato.



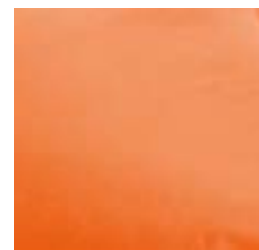
Nylon cod. MB00101



Nylon cod. MB00105



Nylon cod. MB00100



Nylon cod. MB00103

TIPOLOGIA ARREDO	POLTRONA A DONDOLO SENZA BRACCIOLI
Modello simile (caratteristiche tecniche non inferiori a questo modello)	Tipo LIGNE ROSET - Modello "NEO" Designer: Alban-Sébastien Gilles
Codice riferimento	cod. PO.06
Dimensioni	H 840 mm x L 730 mm x P 880 mm x H Seduta 410 mm
Colori delle finiture	Come da capitolato ed elenco fornitura

Descrizione

Poltrona a dondolo, senza braccioli, dalla forma geometrica lineare ed essenziale; realizzata in pannelli di truciolare ricoperti di schiuma di poliestere e ovatta di poliestere 100% g/m².

Funzione a dondolo tramite pattini in PVC; il movimento a dondolo deve poter essere ridotto o bloccato indietro, grazie ad un piedino regolabile posto sotto il basamento.

Poltrona interamente sfoderabile. Tessuto e imbottitura ignifughi.

Colore e tessuto di rivestimento: tessuto ignifugo tipo "Kvadrat Balder 2"; colori come da capitolato ed elenco fornitura.

Dimensioni: H 840 mm x L 730 mm x P 880 mm x H Seduta 410 mm.



Note: Può essere proposta una poltrona alternativa, ma dovrà essere di design di qualità estetica e tecnica pari al modello previsto dal progetto, con le medesime caratteristiche e colori.

In particolare sono imprescindibili le seguenti caratteristiche:

- dimensioni equivalenti e forme squadrate;
- movimento a dondolo, ma bloccabile a scelta;
- cuscino rimovibile;
- sfoderabile
- facente parte di una serie dotata dello stesso modello in versione con e senza braccioli

Tessuto di rivestimento tipo “Kvadrat Balder 2”

Tessuto costituito da un ordito di cotone ed un filato di copertura composto da una miscela di 92% lana pettinata e 8% di poliammide nella trama; la trama è un raso che, in combinazione con il filato, conferisce al tessuto una brillantezza naturale ed un effetto a strisce.

Tessuto ignifugo, anallergico, facilmente lavabile e con buone proprietà antitraspiranti, di resistenza all'abrasione, all'umidità ed agli sbalzi di temperatura.

Può essere proposto un tessuto alternativo, ma dovrà essere qualità tecnica ed estetica non inferiore, e dovrà avere la medesima gamma di colori e sfumature cromatiche.

Colori:

	
<p>Kvadrat Balder 2 cod. 1880 (tonalità di grigio scuro)</p>	<p>Kvadrat Balder 2 cod. 4068 (tonalità di verde salvia)</p>

Per il colore del tessuto si deve fare riferimento al Capitolato.

TIPOLOGIA ARREDO	POLTRONA RELAX CON BRACCIOLI
Modello simile (caratteristiche tecniche non inferiori a questo modello)	Tipo KASTEL - Modello "Kribio" con base piramidale in alluminio, girevole
Codice riferimento	cod. PO.07
Dimensioni	L 57 x P 55 x H 85 cm; H Seduta 48 cm
Colori delle finiture	Come da capitolato ed elenco fornitura

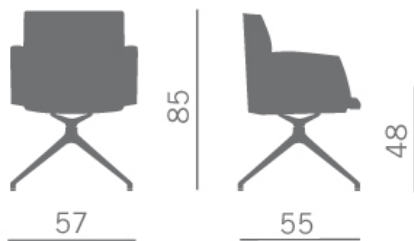
Descrizione

Poltrona relax, con braccioli, con rivestimento liscio, bicolore, con base piramidale a quattro gambe in alluminio, girevole.

Rivestimento in tessuto BICOLORE, tipo Fenice o similare (Cat. D del catalogo Kastel o similare) certificato Classe 1IM, 75% lana - 25% poliammide; classificazione Martindale 100.000. Ignifugo classe 1IM.

Colori come da capitolato ed elenco fornitura.

Dimensioni: L 57 x P 55 x H 85 cm; H Seduta 48 cm.



Note: Può essere proposta una poltrona alternativa, ma dovrà essere di design di qualità estetica e tecnica pari al modello previsto dal progetto, con le medesime caratteristiche e colori.

In particolare sono imprescindibili le seguenti caratteristiche:

- dimensioni e forme equivalenti
- girevole
- realizzata con rivestimento in tessuto bicolore ignifugo

Tessuto di rivestimento tipo “Fenice” (Cat. D del catalogo Kastel o similare)

Tessuto di rivestimento ignifugo costituito da 75% lana - 25% poliammide; classificazione Martindale 100.000.

Ignifugo classe 1IM (EN 1021 Part. 1-2).

Tessuto resistente alla fiamma, anallergico, facilmente lavabile e con buone proprietà antitraspiranti, di resistenza all’abrasione, all’umidità ed agli sbalzi di temperatura.

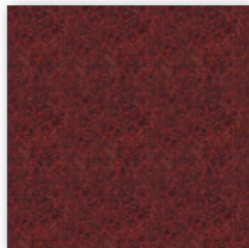
Può essere proposto un tessuto alternativo, ma dovrà essere qualità tecnica ed estetica non inferiore, e dovrà avere la medesima gamma di colori e sfumature cromatiche.

Colori:

D	<p>Categoria Category</p>	<p>Resistenza alla fiamma - Fire resistance Certificato Classe 1 IM EN 1021 Part. 1-2 75% Lana - 25% Poliammide / 75% Wool - 25% Polyamide (Martindale 100.000)</p>	 FENICE
---	--------------------------------------	---	--



D 503



D 506



D 507

Per il colore del tessuto si deve fare riferimento all’elenco fornitura.

TIPOLOGIA ARREDO	ESPOSITORE RIMOVIBILE, DA INCASSO, PER SCAFFALE
Modello simile (caratteristiche tecniche non inferiori a questo modello)	Su misura
Codice riferimento	cod. SC_cornice
Dimensioni	Come da disegni di progetto (v. tavola di riferimento A17)
Colori delle finiture	Colore pannelli interno ed esterno: laccatura arancio Tipo RAL 2000; Colore fondale: rosso Bordeaux Tipo ABET COLOURS 836 "Rosso Prugna" Si rimanda ai disegni di progetto per una migliore comprensione della disposizione dei colori.

Descrizione

Espositore rimovibile, da incasso, per scaffale, realizzato su misura, per scaffale con ripiano di profondità 225 mm: larghezza 900 mm; altezza lorda 620 mm, profondità 245 mm (allineato con filo esterno dello zoccolino, delle spalle e del top), sporgente rispetto ai ripiani interni.

Realizzato su misura, in pannelli di tamburato sp. 50 mm, laccati.

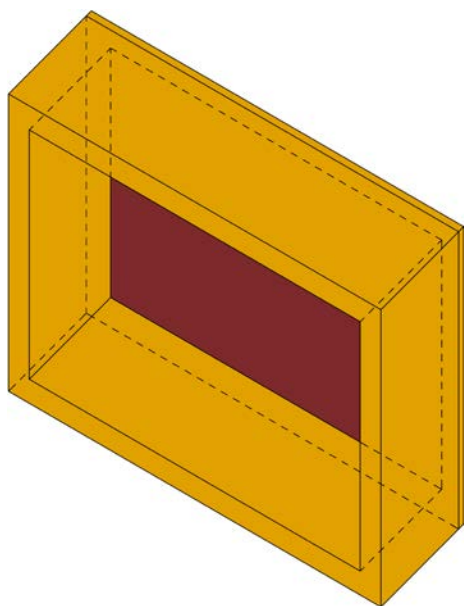
Fondo in pannello rivestito in laminato sp. 15 mm.

L'espositore deve poter essere appoggiato sul ripiano e al contempo ancorato con sistema di aggancio alla cremagliera restrostante (dunque va elaborato da parte dell'appaltatore il sistema di aggancio, in funzione della struttura dello scaffale).

Colore pannelli interno ed esterno: laccatura arancio tipo RAL 2000;

Colore fondale: rosso Bordeaux Tipo ABET COLOURS 836 "Rosso Prugna"

Vista Assonometrica espositore rimovibile da incasso per scaffale



Note: può essere proposta alternativa, ma di uguali dimensioni e caratteristiche tecniche non inferiori al modello previsto dal progetto.

TIPOLOGIA ARREDO	SCAFFALI
Modello simile (caratteristiche tecniche non inferiori a questo modello)	Su misura, con scaffale metallico interno, tipologia a cremagliera con ripiani a mensola
Codice riferimento	cod. SC
Dimensioni	Varie
Colori delle finiture	Colori parti in legno finitura nobilitato: Spalle, top e zoccolino: colore rosso Bordeaux Tipo ABET COLOURS 836 "Rosso Prugna", da campionare sul colore bordeaux dei laminati ai piani superiori. Pannello di fondo: Pannello di fondo: Grigio scuro Tipo ABET COLOURS 472 "Grigio Londra", da campionare sul colore grigio scuro dei laminati ai piani superiori Colore ripiani e strutture metalliche: Colore RAL 9001 Bianco crema, da campionare sul colore bianco dei ripiani metallici degli scaffali esistenti.

DESCRIZIONE GENERALE

Gli scaffali saranno composti di parti di serie e parti realizzate su misura.

Struttura e ripiani saranno elementi di serie, in grado di ospitare tutti gli accessori tipici degli scaffali da biblioteca e garantire dunque la massima flessibilità e componibilità, racchiusi in una scocca esterna di rivestimento, realizzata su misura, composta dai pannelli delle spalle laterali, del top e dello zoccolino.

Proprio in quanto si tratterà di scaffali di serie, da biblioteca, essi devono essere facilmente adattabili e modificabili (flessibilità di posizione dei ripiani, intercambiabilità dei supporti per ospitare differenti tipologie di documenti nello stesso tipo di scaffale, regolabilità dei piedi per far fronte a irregolarità del pavimento, etc.).

Il progetto prevede scaffali di varie altezze. In proposito si rimanda ai disegni delle tavole.

Si sottolinea che vi sono alcuni casi, laddove il top dello scaffale deve essere a filo con il davanzale di una finestra la struttura dello scaffale deve adattarsi di conseguenza e potrebbe essere, di conseguenza, tagliata ad hoc.

È dunque necessario che l'Appaltatore compia tutte le opportune verifiche e gli opportuni rilievi, a sua cura e responsabilità, per realizzare – laddove fosse previsto nei disegni e/o nella descrizione dell'Elenco Prezzi e del Computo Metrico – uno scaffale che abbia il top superiore in continuità con il davanzale delle finestre. In altri casi, dove non vi è questo genere di vincolo è possibile adattare l'altezza dello scaffale all'altezza dello scaffale di serie, se sono differenti.

Laddove lo scaffale è giustapposto a un pannello sotto-finestra, è necessario far sì che lo scaffale possa essere rimosso agevolmente, per consentire l'accesso al pannello sotto-finestra.

Laddove vi fosse una mancanza di planarità nel muro retrostante lo scaffale, a cui lo scaffale monofronte dovrebbe essere agganciato per sistema antiribaltamento, è necessario che si predispongano gli opportuni sistemi di aggancio.

Per avere scaffalature poco ingombranti e visivamente più snelle, verranno utilizzati ripiani di profondità di 22,5 cm, 25 cm, e in alcuni casi da 30 cm. È dunque necessario un confronto incrociato tra le tavole di progetto, il capitolato e l'elenco delle forniture.

Tutte le scaffalature dovranno avere i ripiani mobili, garantendo la possibilità di variare l'altezza netta tra un ripiano e l'altro da 20 a 45 cm. I ripiani avranno il bordo posteriore rialzato, sia per contenere i libri, sia per poter utilizzare quei ripiani come espositori inclinati (utilizzando l'apposito accessorio di aggancio).

I ripiani dovranno essere dotati di reggipiano, agganciabile a incastro sul fronte del ripiano, al bordo posteriore o a sospensione.

È facoltà della Stazione Appaltante, richiedere che alcuni ripiani (il numero è a esclusiva discrezione della Stazione Appaltante) siano privi del bordo posteriore, in modo che, nel caso di scaffali bifronte, sia possibile conservare libri di grandi dimensioni, senza che essi fuoriescano dallo scaffale.

Le scaffalature bifronte su ruote devono avere ruote pivottanti adatte a carichi pesanti, di cui almeno due dotate di fermo di bloccaggio. A seconda della sede per cui sono previste, le ruote dovranno essere adatte al tipo di pavimento.

Le ruote non devono essere collocate alla base dei piedi degli scaffali, bensì su un carrello nascosto su cui lo scaffale stesso appoggia, in posizione tale da consentire il perfetto affiancamento degli scaffali tra di loro.

Le ruote devono essere poco visibili dall'esterno e non direttamente accessibili a meno di non smontare lo zoccolino frontale. In proposito è indispensabile attenersi ai disegni di progetto.

Tranne gli scaffali su ruote, tutti gli scaffali devono essere dotati di pannello di fondo, con finitura uguale ai pannelli del top e delle spalle. Questi pannelli devono essere applicabili ai telai di irrigidimento degli scaffali, oppure devono poter essere sostituibili ai telai stessi, e in questo caso devono avere funzione di irrigidimento e controventamento dello scaffale.

OVUNQUE DOVESSE ESSERE RICHIESTO DALLA STAZIONE APPALTANTE IN FASE DI POSA IN OPERA, DOVRANNO ESSERE REALIZZATI – SENZA ONERI O COSTI AGGIUNTIVI - NEGLI SCHIENALI DEI VARI SCAFFALI A MURO DEI PANNELLI RIMOVIBILI O FORI PASSACAVI, PER POTER ACCEDERE A EVENTUALI PRESE O VANI IMPIANTI ESISTENTI A MURO. TALI PANNELLI DOVRANNO ESSERE ADEGUATAMENTE RIFINITI. SARÀ ONERE DELL'APPALTATORE VERIFICARE IN FASE DI RILIEVO DOVE ANDRANNO REALIZZATI TALI EVENTUALI PANNELLI RIMOVIBILI E FORI PASSACAVI, E INDICARLO SUL PROGETTO COSTRUTTIVO (DI CUI AL CAPITOLATO D'APPALTO PARTE I).

SI RACCOMANDA DI SEGUIRE MISURE E INDICAZIONI DI PROGETTO CON LA MASSIMA CURA E ATTENZIONE, ONDE EVITARE LA RICHIESTA DI SOSTITUZIONE DEGLI ARREDI DIFFORMI ALLE INDICAZIONI DI PROGETTO.



Esempio di scaffale su ruote.



Esempio di scaffale su ruote.

Le foto sono puramente indicative dei requisiti che lo scaffale dovrà avere:

- ruote poco visibili;
- scocca con pannelli esterni e zoccolino posti "a filo", con scaffale metallico posto all'interno;
- ripiano inferiore fisso, perfettamente a filo con lo zoccolino.



Esempio di scaffale monofronte fisso.

La foto è puramente indicativa dei requisiti che lo scaffale dovrà avere:

- piedi invisibili e accessibili solo mediante rimozione dello zoccolino, bloccato mediante boccole a scomparsa, a incastro;
- scocca con pannelli esterni e zoccolino posti "a filo", con scaffale metallico posto all'interno;
- ripiano inferiore fisso, con il piano perfettamente a filo con lo zoccolino.

Contrariamente alla foto, lo scaffale in progetto prevede uno schienale, in pannello rivestito in nobilitato o laminato, colore come da indicazioni di progetto.

CARATTERISTICHE TECNICHE DELLO SCAFFALE METALLICO DA RIVESTIRE

Le scaffalature saranno realizzate con sistema a struttura aperta a sbalzo, interamente metalliche (a esclusione dei pannelli di chiusura delle spalle, dello zoccolino e del top), costituite da montanti laterali in acciaio 60x30x2 mm (dimensioni indicative), e da ripiani con mensole a sbalzo posizionabili liberamente con sistemi a innesto a secco nelle forature dei montanti.

Requisito imprescindibile: Il montaggio e lo smontaggio dei ripiani deve poter avvenire SENZA l'ausilio di strumenti (cacciaviti o altri arnesi), ma a semplice innesto. Il collegamento dei montanti laterali deve avvenire con traverse oppure con telaio di irrigidimento, in acciaio verniciato con polveri epossidiche. Alle traverse o al telaio in tubolare metallico deve essere applicabile o sostituibile lo schienale in pannelli (finitura come le spalle e il top).

Requisito imprescindibile: Le scaffalature devono essere senza "croci di sant'Andrea" o altri tipi di controventamento, tranne traverse oppure telai rettangolari di irrigidimento, a cui deve essere applicabile o sostituibile lo schienale in pannelli (finitura come le spalle e il top). Traverse e telai dovranno essere progettati in modo tale che i traversi orizzontali possano essere posizionati in corrispondenza con i ripiani, ed essere dunque poco visibili o del tutto nascosti.

Per permettere il posizionamento diritto o inclinato del reggi-ripiano e del ripiano all'altezza desiderata, le asole di aggancio dei ripiani dovranno avere un passo indicativamente di 25 mm e comunque non superiore a 30 mm.

Requisito imprescindibile: al fine dare maggiore continuità alla disposizione lineare dei ripiani, il telaio deve essere dotato lungo il montante verticale di un'unica serie di asole e i reggi-ripiani intermedi dovranno essere costituiti da un unico elemento ad incastro, con sedi di fissaggio destre e sinistre.

Requisito imprescindibile: Il ripiano in acciaio deve essere dello spessore minimo di 10/10, con la parte frontale alta circa 25mm ottenuta con 3 pieghe, mentre la parte posteriore dovrà avere 2 pieghe.

Requisito imprescindibile: Il ripiano deve essere inclinabile sostituendo il reggiripiano, sempre ad incastro, semplicemente capovolgendolo.

Le superfici metalliche devono essere adeguatamente trattate contro la ruggine (fosfatazione) e smaltate con vernici a base di polveri epossidiche termoindurenti, antigraffio e con colorazione inalterabile alla luce.

Tutti gli elementi devono avere bordi arrotondati, senza spigoli vivi o profili taglienti, senza attacchi o teste di bulloni o viti affioranti, pericolose per gli utenti e per i libri.

Il trattamento di finitura deve garantire durata e resistenza all'usura e al tempo (compresa l'inalterabilità cromatica delle superfici); i materiali (in particolare colle e vernici) non devono emanare gas o sostanze nocive o emettere gas tossici per combustione, devono avere trattamento ignifugo, resistere agli agenti chimici (detergenti, etc.), termici (dilatazioni e ritiri) e igrometrici (umidità).

Requisito imprescindibile: Dal punto di vista dei carichi, ogni ripiano deve sopportare almeno 100 kg per metro lineare, con una deformazione elastica non superiore a 3 mm nel punto centrale.

Nella scelta degli scaffali sarà data particolare importanza ai seguenti aspetti:

- facilità di movimentazione degli scaffali carichi di libri nel caso di scaffali su ruote;
- robustezza degli scaffali e assenza di sistemi di controventamento salvo le traverse o i telai in tubolari metallici di collegamento dei montanti;
- stabilità e resistenza al ribaltamento;
- sistema di ancoraggio dei ripiani alla struttura senza ferramenta aggiuntiva, semplicemente a incastro e a innesto, e facilità di rimozione e spostamento dei singoli ripiani senza necessità di utilizzo di utensili;
- adattabilità ai diversi utilizzi espositivi e ai diversi supporti;
- disponibilità sul mercato di un vasto numero di accessori, da acquistare anche in un secondo momento, a seconda degli usi previsti;
- possibilità di utilizzo del medesimo ripiano semplicemente girandolo e cambiando i reggi ripiani;
- reggi ripiano costituito da un unico elemento con asola per incastro destra e sinistra, atto a dare maggiore continuità alla disposizione lineare dei ripiani.

CARATTERISTICHE TECNICHE DELLE RUOTE

Per gli scaffali su ruote dovranno essere utilizzate ruote tipo TENTE Serie "Design", con le seguenti caratteristiche: ruota con supporto in poliammide, girevole su cuscinetto a sfere di precisione; centro della ruota in poliammide;

fascia in poliuretano termoplastico, mozzo su cuscinetti a sfere di precisione;
tipologia foro a vite;
portata dinamica: 100 kg;
portata statica: 200 kg;
diametro 100 mm;
colore della ruota: interno bianco, esterno grigio.
Due ruote su quattro dovranno essere dotate di blocco



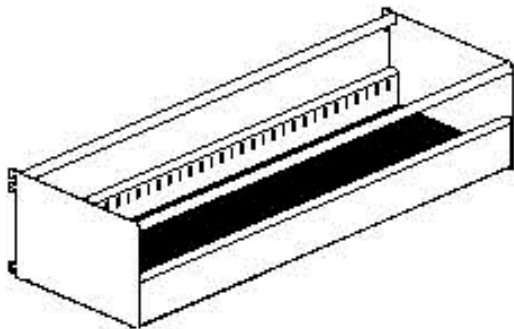
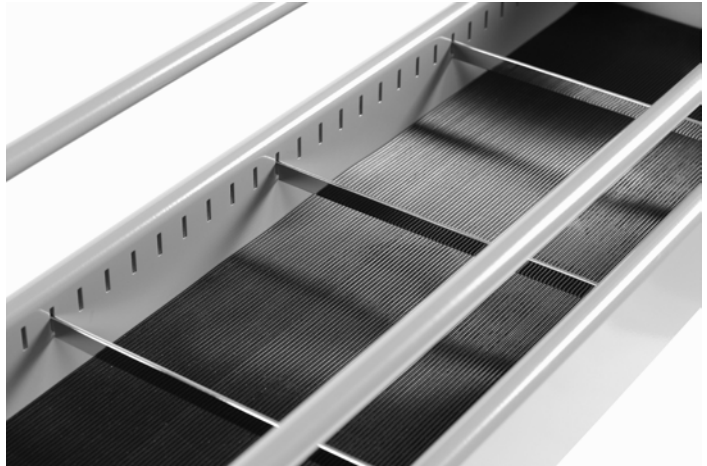
È possibile utilizzare un'alternativa, ma deve essere simile, di pari qualità tecnica e design equivalente.

VASCHE FISSE E VASCHE ESTRAIBILI

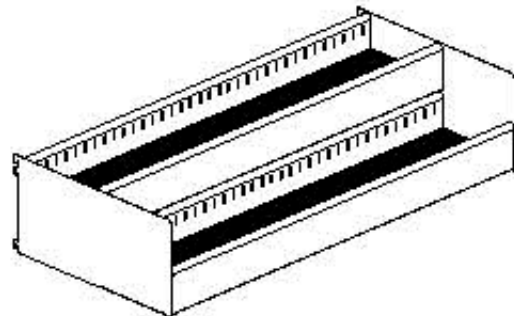
Gli scaffali devono essere accessoriati, dove richiesto da Capitolato e dalle voci dell'Elenco delle forniture di vasche metalliche fisse e vasche metalliche estraibili per dvd, albi illustrati, libri di vario formato, etc.

È possibile utilizzare le dotazioni presenti sul mercato, tenendo presente che le vasche estraibili sono sia su scaffali con ripiani profondi 25 cm, sia su scaffali con ripiani da 30 cm e 40 cm. Laddove la serie selezionata non contemplasse vasche di profondità 25, 30 cm o 40 cm, esse dovranno essere realizzate su misura.

L'altezza delle vasche deve essere 20 cm circa, con tubolare a uso maniglia, come da foto allegate.



Esempio di vasca fissa o estraibile a un livello



Esempio di vasca fissa o estraibile a doppio livello



Esempio di vasca estraibile.

Le foto sono puramente indicative dei requisiti che la vasca dovrà avere:

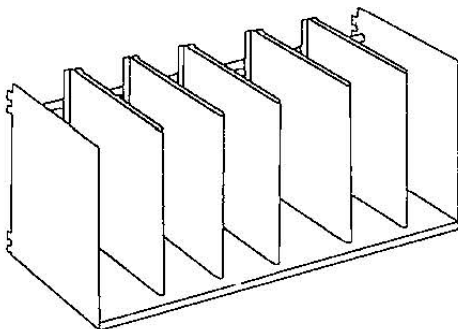
- suddivisione in scomparti mediante divisori mobili;
- bordi laterali alti con guide telescopiche;
- tappetino interno antiscivolo in materiale plastico.

Laddove indicato nell'elenco forniture, sono previste delle vasche fisse, che devono comunque essere rimovibili e si devono poter agganciare allo stesso modo dei ripiani. Tali vasche sono profonde 30 o 40 cm, a seconda di quanto indicato nell'elenco forniture.

Nel caso di alcuni scaffali su ruote bifronte, con profondità da 80 cm, è richiesto che vengano collocate per ogni lato: 1 vasca fissa in sommità (ovvero 2 vasche contrapposte in sommità), del modello a doppio livello; 2 vasche estraibili e un ripiano fisso in basso.

RIPIANI SPECIALI CON DIVISORI

Alcuni scaffali, profondi 40 cm, laddove previsto nell'elenco forniture, dovranno essere dotati di divisori mobili, adatti per libri illustrati e fumetti.



BOX RIVISTE E GIORNALI

Il progetto prevede box riviste autonomi, da appoggiare sul ripiano dello scaffale, agganciandosi sul bordo retrostante.

Si rimanda in proposito alla tavola descrittiva "A32" del box riviste di dimensioni L30xP30xH32 cm (cod. SC.box.01) e del box riviste per lo stoccaggio degli arretrati dei quotidiani (cod. SC.box.02) di dimensioni indicative L45xP30xH32 cm. Si sottolinea che i box dovranno essere autonomi, e non delle semplici ribaltine montate sugli scaffali, che non verranno accettate. Inoltre i volumi dei box dovranno essere interamente contenuti all'interno del ripiano, senza fuoriuscirne.



REGGIRIPIANI

Tutti gli scaffali dovranno essere dotati di reggiripiani, nel numero di 4 per ogni modulo da 90 cm, indipendentemente dall'altezza dello scaffale e del numero dei ripiani in esso contenuti.

I reggi ripiani saranno del tipo reggi ripiano laterale, con attacco al labbro posteriore dello scaffale.

SUPPORTI PER INCLINARE I RIPIANI

Tutti gli scaffali dovranno essere dotati di supporti per inclinare lo scaffale, nel numero di 2 coppie di supporti per ogni modulo da 90 cm, indipendentemente dall'altezza dello scaffale e del numero dei ripiani in esso contenuti.

CARATTERISTICHE DEI PANNELLI DI RIVESTIMENTO DELLO SCAFFALE

I pannelli di rivestimento degli scaffali (top, fianchi, spalle) dovranno essere realizzati in pannelli di "laminatino" realizzati in agglomerato di particelle di legno "pioppo e abete", di spessore minimo 25 mm, in Classe E1 a basso contenuto di formaldeide, rivestiti su entrambi i lati (inferiore e superiore) da una foglia di laminato dello spessore minimo di 4/10 di mm, predisposta con una carta decorativa (colori come da indicazioni nell'Elenco Forniture) in finitura antigraffio.

In tutti i casi, i bordi perimetrali dei pannelli, laddove fossero a vista, dovranno essere realizzati con bordo in ABS dello spessore minimo di 20/10 di mm e raggiati con spigolo anti infortunio, ed essere perfettamente in tinta con il colore dei piani.

Tutto l'arredo su misura dovrà essere realizzato utilizzando pannelli con il medesimo tipo di rivestimento e finitura, sia che siano a vista sia che siano nascosti. NON sarà accettata una composizione d'arredo assemblata da due diverse composizioni e tipologie di pannello.

Il sistema di assemblaggio dei tamponamenti prevede il top vincente sui fianchi.

Lo zoccolino degli scaffali dovrà essere di 20 mm di spessore, e 100 mm di altezza.

Lo zoccolino dovrà essere fissato anteriormente alle piantane mediante perni di fermo, oppure mediante boccole ad incastro, in linea con i fianchi stessi, del tutto invisibili dall'esterno.

ATTENZIONE: Lo zoccolino deve essere a filo con il bordo frontale dei pannelli laterali delle spalle, che devono dunque aggettare di 20 mm rispetto al frontalino del ripiano metallico. Inoltre il bordo superiore dello zoccolino deve essere perfettamente a filo con il ripiano inferiore metallico. Infine, il filo inferiore dello zoccolino deve essere perfettamente a filo con il filo inferiore dei pannelli laterali delle spalle.

Tutti gli scaffali, a esclusione di quelli su ruote, devono essere dotati di pannello di fondo, dello spessore di non meno di 10 mm, con la medesima finitura del top e delle spalle. Tale pannello di fondo deve poter essere applicato alle traverse e ai telai di irrigidimento, oppure deve essere ad essi sostituito e fungere in questo caso da sistema di irrigidimento.

ATTENZIONE: SI RACCOMANDA DI SEGUIRE MISURE E INDICAZIONI CONTENUTE NEL DISEGNO E NELL'ELENCO FORNITURE CON LA MASSIMA CURA E ATTENZIONE, ONDE EVITARE LA RICHIESTA DI SOSTITUZIONE DEGLI ARREDI DIFFORMI ALLE INDICAZIONI DI PROGETTO.

SI RIMANDA ALL'ELENCO DELLE FORNITURE E ALLE TAVOLE DI PROGETTO, CHE SONO PARTE INTEGRANTE DEL CAPITOLATO, PER LA DESCRIZIONE ANALITICA DEGLI SCAFFALI, DELLE DIMENSIONI, DELLE DOTAZIONI E DEGLI ELEMENTI DI DETTAGLIO.

TIPOLOGIA ARREDO	SCAFFALE ARMADIO MONOFRONTA ALTO A MURO, CON ANTE SCORREVOLI
Modello simile (caratteristiche tecniche non inferiori a questo modello)	Su misura
Codice riferimento	cod. 0.7a_SC.03 cod. 0.9a_SC.04
Dimensioni	Come da disegni di progetto (v. tavola di riferimento)
Colori delle finiture	Colori parti in legno finitura nobilitato: Spalle, top e zoccolino: colore rosso Bordeaux Tipo ABET COLOURS 836 "Rosso Prugna", da campionare sul colore bordeaux dei laminati ai piani superiori. Pannello di fondo: Pannello di fondo: Grigio scuro Tipo ABET COLOURS 472 "Grigio Londra", da campionare sul colore grigio scuro dei laminati ai piani superiori Colore ripiani e strutture metalliche: Colore RAL 9001 Bianco crema, da campionare sul colore bianco dei ripiani metallici degli scaffali esistenti. Ante: rivestite in tessuto, colori verde Lime e arancio, come da descrizione di progetto.
Tavola di riferimento	Tavola A22 Tavola A25

Descrizione

Scaffale armadio monofronte fissato a muro, dotato di ante scorrevoli di chiusura, con serratura, di 3 moduli, H 252 cm; con ante scorrevoli, 2 spalle e top superiore (realizzati in pannelli di agglomerato ligneo di spessore 25 mm finitura in nobilitato e tessuto fonoassorbente, caratteristiche e finitura come da capitolato; con taglio a 45° di eventuali angoli a vista; bordatura in ABS; dotati di pannello di fondo, finitura in nobilitato, spessore minimo 15 mm); zoccolino (H100x20 mm; incassato con boccole a scomparsa); ante esterne caratterizzate da pannelli a tutt'altezza, scorrevoli mediante sistema a binario con ruote, nascosto; con maniglie in alluminio, alte quanto tutta l'anta, a sezione rettangolare, spessore massimo 10 mm (in vista frontale).

Scaffale con ripiani profondi 40 cm, composto da:

modulo iniziale

_ struttura e ripiani in acciaio;

_ num. 7 ripiani da L90xP40 cm, inclinabili per esposizione di piatto;

modulo aggiuntivo

_ struttura e ripiani in acciaio;

_ num. 7 ripiani da L90xP40 cm, inclinabili per esposizione di piatto;

_ Spalle (di altezza uguale a quella dello scaffale), top e zoccolino, pannello di fondo. Ante scorrevoli con serratura realizzate in pannelli lignei rivestiti in nobilitato, parte interna in nobilitato colore grigio scuro Tipo ABET COLOURS 472 "Grigio Londra", da campionare sul colore grigio scuro dei laminati ai piani superiori; parte esterna rivestita in tessuto fonoassorbente tipo "BuzziSkin" o similare incollato sul pannello, sp. 6 mm 1000g/mq, composto da feltro ignifugo tipo BuzziFelt o similare di due colori: Verde Lime tipo BuzziSkin "SK-Lime 64" o similare; Arancio BuzziSkin "Sk-Orange 66" o similare, disposti come da progetto.

Nota: È onere dell'appaltatore sviluppare il dettaglio esecutivo, inserendo anche gli eventuali sistemi di irrigidimento delle ante e facendo in modo che i binari non siano in alcun modo visibili.

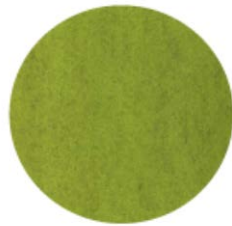
Tessuto di rivestimento incollato sulle ante a regola d'arte, realizzato in materiale tipo tessuto fonoassorbente autoadesivo "BuzziSkin" o similare incollato sul pannello, sp. 6 mm 1000g/mq, composto da feltro ignifugo tipo BuzziFelt o similare

Composizione del tessuto: 100% Recycled P.E.T. Feltro su supporto autoadesivo
peso 1.000 g/m2 | 29.49 oz/yd2
resistenza all'abrasione >7.000 Martindale
ignifugo

Colori (disposti come da progetto):
Verde Lime tipo BuzziSkin "SK-Lime 64" o similare;
Arancio BuzziSkin "Sk-Orange 66" o similare



SK-Orange 66



SK-Lime 64

TIPOLOGIA ARREDO	SCAFFALE ARMADIO MONOFRONTE ALTO A MURO, CON ANTE SCORREVOLI
Modello simile (caratteristiche tecniche non inferiori a questo modello)	Scaffale armadio alto a muro, con ante a vetro con serratura, realizzato come da progetto
Codice riferimento	cod. 0.10_SC.01
Dimensioni	Come da disegni di progetto (v. tavola di riferimento)
Colori delle finiture	Colori parti in legno finitura nobilitato: Spalle, top e zoccolino: colore rosso Bordeaux Tipo ABET COLOURS 836 "Rosso Prugna", da campionare sul colore bordeaux dei laminati ai piani superiori. Pannello di fondo: Pannello di fondo: Grigio scuro Tipo ABET COLOURS 472 "Grigio Londra", da campionare sul colore grigio scuro dei laminati ai piani superiori Colore ripiani e strutture metalliche: Colore RAL 9001 Bianco crema, da campionare sul colore bianco dei ripiani metallici degli scaffali esistenti. Ante: vetro satinato
Tavola di riferimento	Tavola A28

Descrizione

Scaffale armadio alto a muro, con due ante in vetro finitura satinata, di sicurezza, dotate di serratura; composto da 1 modulo L 90 cm, P 40 cm e H 185 cm, fissato a muro, con 2 spalle, ante, base e top superiore (realizzati in pannelli di agglomerato ligneo di 25 mm di spessore, finitura come da capitolato; con taglio a 45° degli angoli a vista); zoccolino (H100x20 mm; incassato con boccole a scomparsa; finitura come da capitolato).

Struttura interna a scaffali a cremagliera con 5 ripiani (1 ripiano fisso inferiore e 4 ripiani mobili superiori). Struttura e ripiani in acciaio. Ante esterne caratterizzate da pannelli a tutt'altezza, scorrevoli mediante sistema a binario con ruote, nascosto; con maniglie in alluminio, alte quanto tutta l'anta, a sezione rettangolare, spessore massimo 10 mm (in vista frontale).

Struttura, ripiani e parti metalliche: Colore RAL 9001 Bianco crema

Spalle, top e zoccolino: colore rosso Bordeaux Tipo ABET COLOURS 836 "Rosso Prugna", da campionare sul colore bordeaux dei laminati ai piani superiori.

Nota: È onere dell'appaltatore sviluppare il dettaglio esecutivo, inserendo anche gli eventuali sistemi di irrigidimento delle ante e facendo in modo che i binari non siano in alcun modo visibili.

TIPOLOGIA ARREDO	SEDIA CON BRACCIOLI
Modello simile (caratteristiche tecniche non inferiori a questo modello)	Tipo PEDRALI - Modello "Kuadra XL 2402"
Codice riferimento	cod. SE.01
Dimensioni	L 530 mm x H 810 mm x P 505 mm; H seduta 460 mm; H braccioli 650 mm
Colori delle finiture	Colore scocca: sabbia Colore struttura: cromato

Descrizione

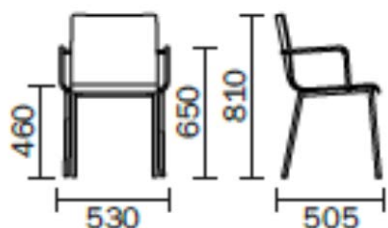
Sedia con braccioli.

Scocca con schienale squadrato e seduta lievemente arrotondata, realizzata in materiale plastico composito.

Superficie liscia e resistente ai graffi.

Telaio in tubo d'acciaio 20 x 20 mm cromato, con braccioli.

Dimensioni: L 530 mm x H 810 mm x P 505 mm x H seduta 460 mm x H braccioli 650 mm.



Note: può essere proposta alternativa ma di uguale design, qualità e caratteristiche tecniche.

In particolare sono imprescindibili le seguenti caratteristiche:

- scocca realizzata in un unico pezzo, in polipropilene curvato, della medesima forma di quello del modello selezionato, con spigoli superiori (estremità superiore dello schienale) e inferiori (estremità della seduta e braccioli) piuttosto squadrati e poco arrotondati.
- struttura a quattro gambe in tubolare quadrato di acciaio cromato, con braccioli.
- la sedie deve far parte di una linea di sedie che comprenda modelli simili (con la medesima forma e struttura) ma con e senza braccioli, in polipropilene e metacrilato.

TIPOLOGIA ARREDO	SEDIA SENZA BRACCIOLI
Modello simile (caratteristiche tecniche non inferiori a questo modello)	Tipo PEDRALI - Modello "Kuadra 1171"
Codice riferimento	cod. SE.02
Dimensioni	L 460 mm x H 825 mm x P 510 mm, H seduta 460 mm
Colori delle finiture	Colore scocca: grigio traslucido Colore struttura: cromato

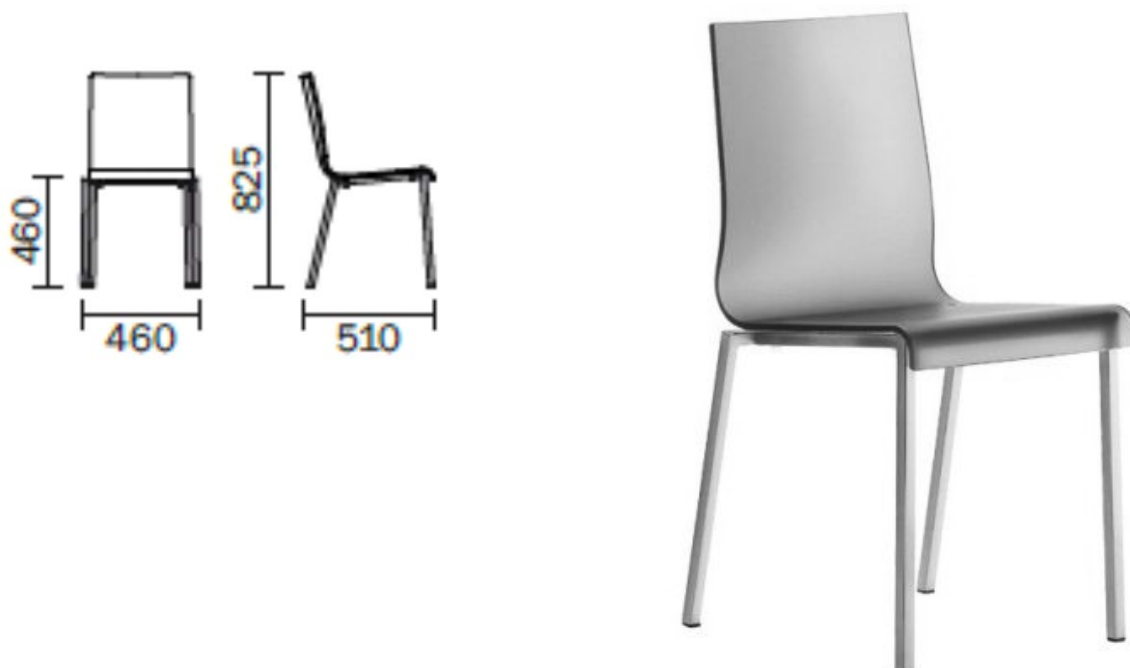
Descrizione

Sedia senza braccioli, impilabile.

Scocca con schienale squadrato e seduta lievemente arrotondata, realizzata in metacrilato curvato, spessore 10 mm.

Telaio in tubo d'acciaio 20 x 20 mm, cromato, senza braccioli.

Dimensioni: L 460 mm x H 825 mm x P 510 mm, H seduta 460 mm.



Note: può essere proposta alternativa, ma di uguale design, qualità e caratteristiche tecniche.

In particolare sono imprescindibili le seguenti caratteristiche:

- scocca realizzata in un unico pezzo, in metacrilato curvato, della medesima forma di quello del modello selezionato, con spigoli superiori (estremità superiore dello schienale) e inferiori (estremità della seduta e braccioli) piuttosto squadrati e poco arrotondati.
- struttura a quattro gambe in tubolare quadrato di acciaio cromato.
- scocca dei medesimi materiali e colori indicati in progetto.
- la sedie deve far parte di una linea di sedie che comprenda modelli simili (con la medesima forma e struttura) ma con e senza braccioli, in polipropilene e metacrilato.

TIPOLOGIA ARREDO	SEDIA SENZA BRACCIOLI CON STRUTTURA IN ACCIAIO
Modello simile (caratteristiche tecniche non inferiori a questo modello)	Tipo PEDRALI - Modello "Kuadra 1101"
Codice riferimento	cod. SE.03
Dimensioni	L 460 mm x H 825 mm x P 530 mm, H seduta 460 mm
Colori delle finiture	Colore scocca: avorio Colore struttura: cromato

Descrizione

Sedia senza braccioli, impilabile.

Scocca con schienale squadrato e seduta lievemente arrotondata, realizzata in materiale plastico composito.

Superficie liscia e resistente ai graffi.

Telaio in tubo d'acciaio 20x20mm, cromato, senza braccioli.

Dimensioni: L 460 mm x H 865 mm x P 530 mm; H seduta 460 mm.



Note: può essere proposta alternativa ma di uguale design, qualità e caratteristiche tecniche.

In particolare sono imprescindibili le seguenti caratteristiche:

- scocca realizzata in un unico pezzo, in polipropilene curvato, della medesima forma di quello del modello selezionato, con spigoli superiori (estremità superiore dello schienale) e inferiori (estremità della seduta e braccioli) piuttosto squadrati e poco arrotondati.
- struttura a quattro gambe in tubolare quadrato di acciaio cromato.
- scocca dei medesimi materiali e colori indicati in progetto.
- la sedie deve far parte di una linea di sedie che comprenda modelli simili (con la medesima forma e struttura) ma con e senza braccioli, in polipropilene e metacrilato.

TIPOLOGIA ARREDO	POLTRONCINA OPERATIVA PER BANCONE
Modello simile (caratteristiche tecniche non inferiori a questo modello)	Tipo THRONA - modello "Skin" Oscillante Multiblock schienale alto con braccioli
Codice riferimento	cod. SE-OP.01
Dimensioni	Altezza regolabile sedia (incluso schienale): 106-114 cm; Altezza regolabile seduta: 48-56 cm; Diametro basamento a 5 razze: 68 cm
Colori delle finiture	Struttura finitura: cromata Seduta e schienale: bianco

Descrizione

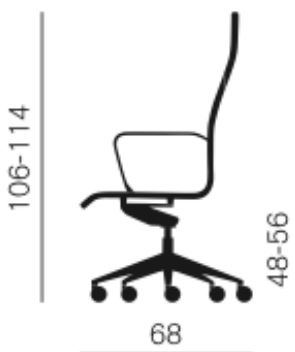
Seduta operativa con telaio in acciaio cromato, con braccioli cromati senza sovrabraccioli, schienale e seduta in rete sintetica, con sistema oscillante multi block. Monoscocca in tubolare di acciaio cromato con sedile e schienale in rete traforata, colore bianco. Dotata di meccanismo oscillante multi-block con punto di rotazione avanzato, bloccabile in 4 posizioni, verticale e a massima apertura. Movimento di oscillazione con angolo massimo di 16°. Il meccanismo è dotato di regolazione di tensione del peso spinta, mediante volantino posto sotto il sedile. Con basamento a 5 razze omologato secondo norme DIN 4551 test 5-6-3 LGA, ANSI-BIFMA X5.1-2002/7, BS 5459 A.5.1, A.5.5 e UNI EN 1335-3; realizzata in pressofusione di alluminio con nervature di rinforzo interne.

Finitura spazzolata e lucidata.

Altezza regolabile sedia (incluso schienale): 106-114 cm; altezza regolabile seduta: 48-56 cm; diametro basamento a 5 razze: 68 cm.

Struttura: finitura cromata; seduta e schienale: colore bianco.

Piroettanti con struttura in nylon rinforzato, dotate di anello in gomma e freno, del diametro di mm 65, adatte a pavimenti con finitura in ceramica e pietra.



Note: può essere proposta alternativa ma deve essere di qualità estetica e tecnica non inferiore.

In particolare sono imprescindibili le seguenti caratteristiche:

- monoscocca realizzata in tubolare cromato
- seduta e schienale senza soluzione di continuità, realizzati in rete traforata di colore bianco, con forma squadrata
- meccanismo oscillante multi-block
- basamento a 5 razze in acciaio cromato
- meccanismi di regolazione equivalenti al modello previsto dal progetto

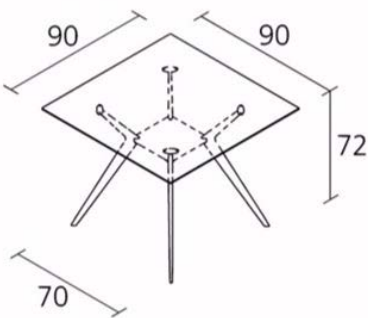
TIPOLOGIA ARREDO	TAVOLO QUADRATO CON QUATTRO GAMBE PER 4 POSTI A SEDERE
Modello simile (caratteristiche tecniche non inferiori a questo modello)	Tipo ALIAS - Modello "Biplane" L90xH72 Designer: Alberto Meda
Codice riferimento	cod. TA.01
Dimensioni	Dimensioni tavolo: 90 cm x 90 cm x H 72 cm
Colori delle finiture	Bianco

Descrizione

Tavolo quadrato con struttura composta da quattro gambe in alluminio pressofuso, con finitura verniciata bianca, unite fra loro con un ripiano.

Piano sp. 20 mm in MDF laccato bianco antigraffio. Ripiano sp. 15 mm in MDF laccato bianco antigraffio.

Dimensioni tavolo: 90 cm x 90 cm x H 72 cm.



Note: può essere proposta alternativa ma di uguale design, qualità e caratteristiche tecniche.

In particolare sono imprescindibili le seguenti caratteristiche:

- colore interamente bianco di piano, ripiano e gambe
- piano e ripiano di forma quadrata con finitura antigraffio

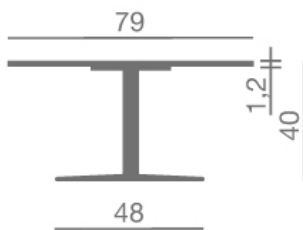
TIPOLOGIA ARREDO	TAVOLO ROTONDO BASSO
Modello simile (caratteristiche tecniche non inferiori a questo modello)	Tipo KASTEL - Modello "Kaleox" Ø79xH40
Codice riferimento	cod. TA.02
Dimensioni	Dimensioni tavolo: diametro 79 cm x H 40 cm; piano rotondo: sp. 1,2 cm Dimensioni base rotonda: diametro 48 cm
Colori delle finiture	Bianco

Descrizione

Tavolo basso con base rotonda in acciaio verniciato bianco, gamba centrale e piano spessore 1,2 cm in HPL colore bianco di forma rotonda.

Dimensioni tavolo: diametro 79 cm x H 40 cm; piano rotondo: spessore 1,2 cm.

Dimensioni base rotonda: diametro 48 cm.



Note: può essere proposta alternativa ma di uguale design, qualità e caratteristiche tecniche.

In particolare sono imprescindibili le seguenti caratteristiche:

- colore interamente bianco di piano, gamba centrale e base
- gamba centrale
- base e piano di forma rotonda

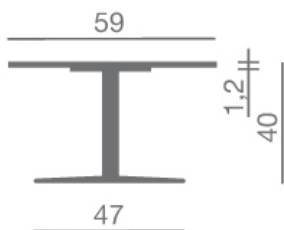
TIPOLOGIA ARREDO	TAVOLINO QUADRATO BASSO
Modello simile (caratteristiche tecniche non inferiori a questo modello)	Tipo KASTEL - Modello "Kaleox" L59xH40
Codice riferimento	cod. TA.03
Dimensioni	Dimensioni tavolo: L59 cm x H 40 cm; piano quadrato: sp. 1,2 cm Dimensioni base quadrata: L47 cm
Colori delle finiture	Bianco

Descrizione

Tavolino basso con base quadrata in acciaio verniciato bianco, gamba centrale e piano spessore 1,2 cm in HPL colore bianco di forma quadrata.

Dimensioni tavolo: L59 cm x H 40 cm; piano quadrato: spessore 1,2 cm.

Dimensioni base quadrata: L47 cm.



Note: può essere proposta alternativa ma di uguale design, qualità e caratteristiche tecniche.

In particolare sono imprescindibili le seguenti caratteristiche:

- colore interamente bianco di piano, gamba centrale e base
- gamba centrale
- base e piano di forma quadrata

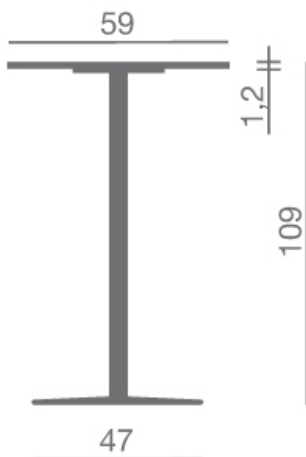
TIPOLOGIA ARREDO	TAVOLINO QUADRATO ALTO
Modello simile (caratteristiche tecniche non inferiori a questo modello)	Tipo KASTEL - Modello "Kaleox" L59xH109
Codice riferimento	cod. TA.04
Dimensioni	Dimensioni tavolo: L59 cm x H 109 cm; piano quadrato: sp. 1,2 cm Dimensioni base quadrata: L47 cm
Colori delle finiture	Bianco

Descrizione

Tavolino alto con base quadrata in acciaio verniciato bianco, gamba centrale e piano spessore 1,2 cm in HPL colore bianco di forma quadrata.

Dimensioni tavolo: L59 cm x H 109 cm; piano quadrato: spessore 1,2 cm.

Dimensioni base quadrata: L47 cm.



Note: può essere proposta alternativa ma di uguale design, qualità e caratteristiche tecniche.

In particolare sono imprescindibili le seguenti caratteristiche:

- colore interamente bianco di piano, gamba centrale e base
- gamba centrale
- base e piano di forma quadrata

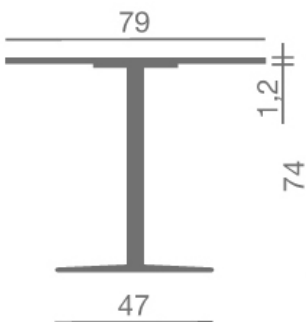
TIPOLOGIA ARREDO	TAVOLO QUADRATO CON UNA GAMBA CENTRALE PER 4 POSTI A SEDERE
Modello simile (caratteristiche tecniche non inferiori a questo modello)	Tipo KASTEL - Modello "Kaleox" L79xH74
Codice riferimento	cod. TA.05
Dimensioni	Dimensioni tavolo: L79 cm x H 74 cm; piano quadrato: sp. 1,2 cm Dimensioni base quadrata: L47 cm
Colori delle finiture	Bianco

Descrizione

Tavolo quadrato con base quadrata in acciaio verniciato bianco, gamba centrale e piano spessore 1,2 cm in HPL colore bianco di forma quadrata.

Dimensioni tavolo: L79 cm x H 74 cm; piano quadrato: spessore 1,2 cm.

Dimensioni base quadrata: L47 cm.



Note: può essere proposta alternativa ma di uguale design, qualità e caratteristiche tecniche.

In particolare sono imprescindibili le seguenti caratteristiche:

- colore interamente bianco di piano, gamba centrale e base
- gamba centrale
- base e piano di forma quadrata

TIPOLOGIA ARREDO	TAVOLO RETTANGOLARE PER 4 POSTAZIONI DI STUDIO A SEDERE
Modello simile (caratteristiche tecniche non inferiori a questo modello)	Su misura
Codice riferimento	cod. TA.06
Dimensioni	Dimensioni tavolo: 180 x 100 cm in laminato antigraffio Sezione gamba del portale: 70 x 30 mm e 2 mm di spessore
Colori delle finiture	Bianco

Descrizione

Tavolo rettangolare per 4 postazioni di studio a sedere, contrapposte a due a due, composto di:

- _ 1 piano di lavoro, dim. 180 x 100 cm in laminato antigraffio;
- _ 2 gambe terminali a portale (senza gamba intermedia di supporto), in tubolare di sezione rettangolare;
- _ coppia di travi telescopiche;
- _ dotazione delle necessarie forature per passaggio cavi, con cestelli raccogliocavi sottopiano, passacavi verticali e orizzontali di opportune dimensioni, tappo passacavi per piano;
- _ 4 blocchi portaprese a scomparsa con applicazione su piano scrivania (n. 3 prese di corrente), ogni blocco dotato di cavo completo di spina elettrica di lunghezza minima di 200 cm;
- _ compreso ogni altro elemento di fissaggio, ferramenta, etc.

Piano e raccordi melaminici: realizzati in truciolare da 18 mm di spessore rivestito da carta decorativa impregnata con resine melaminiche (densità 620Kg/mc. classe E1 a bassa emissione di formaldeide secondo le norme Iso, classe di reazione al fuoco 2^a) e bordati perimetralmente con massello di ABS spess. 2 mm arrotondato.

Il piano in melaminico sono agganciati sia alle clips, in nylon caricato, posizionate lungo le travi telescopiche della struttura mediante viti autofilettanti, sia alle gambe-portale mediante viti 6MA collegate alle bussole metalliche inserite sottopiano.

Il piano montato sulle gambe-portali ha applicato, in un lato interno, un profilo "a spazzola" per permettere l'uscita dei cavi elettrici direttamente sul piano.

Nel piano deve essere incassato un blocco portaprese (n. 3 prese di corrente) a scomparsa per postazione.

I raccordi in melaminico o HPL sono agganciati alle gambe-portali mediante apposite staffe di ancoraggio verniciate a polveri epox colore alluminio.

Struttura: realizzata mediante tubo di acciaio trafilato avente sezione 70 x 30 mm e 2 mm di spessore.

Alle estremità inferiori sono inserite le scarpette in ABS cromato con alloggiato il livellatore di altezza.

Le gambe portali sono unite tra loro, da una coppia di travi telescopiche realizzate con tubo trafilato a sezione quadra 40 x 40 mm e 30 x 30 mm innestato nel precedente; alle estremità delle travi sono inseriti gli elementi di aggancio alle gambe portali, realizzati mediante stampata in ABS ed aventi il bordino esterno cromato; le estensioni delle travi avranno lunghezza adeguata alla lunghezza del piano; alle travi verranno applicati, mediante elementi snodabili in nylon caricato, i panieri (inclusi nella fornitura), basculanti e componibili, realizzati in filo ferro cromato, aventi sezione perimetrale da 6 mm e maglia interna da 3,5 mm necessari per il transito ed il deposito dei cavi elettrici, telefonici ed informatici.

Note: può essere proposta alternativa, ma di uguali dimensioni e caratteristiche tecniche non inferiori al modello previsto dal progetto. In particolare, le gambe devono essere a portale, senza gamba intermedia, in tubolare di acciaio a sezione rettangolare 70 x 30 mm (NO sezione quadrata).

TIPOLOGIA ARREDO	TAVOLO RETTANGOLARE PER 2 POSTAZIONI DI STUDIO A SEDERE
Modello simile (caratteristiche tecniche non inferiori a questo modello)	Su misura
Codice riferimento	cod. TA.07
Dimensioni	Dimensioni tavolo: 180 x 62 cm in laminato antigraffio Sezione gamba del portale: 70 x 30 mm e 2 mm di spessore
Colori delle finiture	Bianco

Descrizione

Tavolo rettangolare per 2 postazioni di studio a sedere, composto di:

- _ 1 piano di lavoro, dim. 180 x 62 cm in laminato antigraffio;
- _ 2 gambe terminali a portale (senza gamba intermedia di supporto), in tubolare di sezione rettangolare;
- _ coppia di travi telescopiche;
- _ dotazione delle necessarie forature per passaggio cavi, con cestelli raccogliocavi sottopiano, passacavi verticali e orizzontali di opportune dimensioni, tappo passacavi per piano;
- _ 2 blocchi portaprese a scomparsa con applicazione su piano scrivania (n. 3 prese di corrente), ogni blocco dotato di cavo completo di spina elettrica di lunghezza minima di 200 cm;
- _ compreso ogni altro elemento di fissaggio, ferramenta, etc.

Piano e raccordi melaminici: realizzati in truciolare da 18 mm di spessore rivestito da carta decorativa impregnata con resine melaminiche (densità 620Kg/mc. classe E1 a bassa emissione di formaldeide secondo le norme Iso, classe di reazione al fuoco 2^a) e bordati perimetralmente con massello di ABS spess. 2 mm arrotondato.

Il piano in melaminico sono agganciati sia alle clips, in nylon caricato, posizionate lungo le travi telescopiche della struttura mediante viti autofilettanti, sia alle gambe-portale mediante viti 6MA collegate alle bussole metalliche inserite sottopiano.

Il piano montato sulle gambe-portali ha applicato, in un lato interno, un profilo "a spazzola" per permettere l'uscita dei cavi elettrici direttamente sul piano.

Nel piano deve essere incassato un blocco portaprese (n. 3 prese di corrente) a scomparsa per postazione.

I raccordi in melaminico o HPL sono agganciati alle gambe-portali mediante apposite staffe di ancoraggio verniciate a polveri epox colore alluminio.

Struttura: realizzata mediante tubo di acciaio trafilato avente sezione 70 x 30 mm e 2 mm di spessore.

Alle estremità inferiori sono inserite le scarpette in ABS cromato con alloggiato il livellatore di altezza.

Le gambe portali sono unite tra loro, da una coppia di travi telescopiche realizzate con tubo trafilato a sezione quadra 40 x 40 mm e 30 x 30 mm innestato nel precedente; alle estremità delle travi sono inseriti gli elementi di aggancio alle gambe portali, realizzati mediante stampata in ABS ed aventi il bordino esterno cromato; le estensioni delle travi avranno lunghezza adeguata alla lunghezza del piano; alle travi verranno applicati, mediante elementi snodabili in nylon caricato, i panieri (inclusi nella fornitura), basculanti e componibili, realizzati in filo ferro cromato, aventi sezione perimetrale da 6 mm e maglia interna da 3,5 mm necessari per il transito ed il deposito dei cavi elettrici, telefonici ed informatici.

Note: può essere proposta alternativa, ma di uguali dimensioni e caratteristiche tecniche non inferiori al modello previsto dal progetto. In particolare, le gambe devono essere a portale, senza gamba intermedia, in tubolare di acciaio a sezione rettangolare 70 x 30 mm (NO sezione quadrata).

TIPOLOGIA ARREDO	TAVOLO RETTANGOLARE SU MISURA
Modello simile (caratteristiche tecniche non inferiori a questo modello)	Su misura
Codice riferimento	cod. 0.10_TA.10
Dimensioni	Come da disegni di progetto (v. tavola di riferimento A28) Profondità e larghezza pari a quelle dello scaffale-armadio adiacente
Colori delle finiture	Rosso Bordeaux Tipo ABET COLOURS 836 "Rosso Prugna", da campionare sul colore bordeaux dei laminati ai piani superiori. Si rimanda ai disegni di progetto per una migliore comprensione della disposizione dei colori.

Descrizione

Tavolo rettangolare realizzato su misura, in pannelli rivestiti in "laminatino" di agglomerato ligneo di spessore 40 mm (con finitura e colori come descritta a seguire).

Per quanto riguarda forma, misure, dimensioni, caratteristiche estetiche, visibilità o meno dei tagli e modalità di accostamento dei pannelli, etc. è necessario fare riferimento alle tavole di progetto (profondità e larghezza pari a quelle dello scaffale-armadio adiacente).

Tranne dove è diversamente specificato nelle tavole di progetto, gli spigoli dei pannelli devono essere giuntati a 45°. Con piano dotati delle necessarie forature per passaggio cavi, con marsupi raccogliocavi sottopiano e passacavi di opportune dimensioni dotati di tappi.

Con porta tower.

Colore rosso Bordeaux Tipo ABET COLOURS 836 "Rosso Prugna", da campionare sul colore bordeaux dei laminati ai piani superiori.

Il piano del tavolo avrà dimensioni come indicato nei disegni di progetto, senza ulteriori tagli.

Tutti gli elementi devono avere bordi arrotondati, senza spigoli vivi o profili taglienti, senza attacchi o teste di bulloni o viti affioranti.

Nei casi in cui vi sono pannelli accostati perpendicolarmente, ove non diversamente indicato nei disegni, va realizzata la giunzione a 45° con opportuna ferramenta invisibile di fissaggio, utilizzando le dovute precauzioni di assemblaggio atte a portare un irrigidimento strutturale necessario allo suo impiego.

La giunzione dei pannelli, dove non fosse previsto l'accostamento con taglio a 45°, dovrà avvenire tramite elementi di bussola filettata a filo piano e predisposta al fissaggio del perno con centro conico, oltre alla serie di spine in legno di adeguata sezione e lunghezza.

Dove necessario, dovrà essere realizzata una struttura metallica interna, da progettarsi a cura e responsabilità dell'Appaltatore, e da elaborare nel Progetto Costruttivo, come previsto nel Capitolato Speciale di Appalto - Parte I.

Tutti gli elementi dovranno avere bordi arrotondati, senza spigoli vivi o profili taglienti, senza attacchi o teste di bulloni o viti affioranti, pericolose per gli utenti e per i libri.

È onere dell'Appaltatore rilevare lo stato di fatto e realizzare il progetto Costruttivo del tavolo, da sottoporre all'approvazione della DL.

CARATTERISTICHE DEI PANNELLI LIGNEI

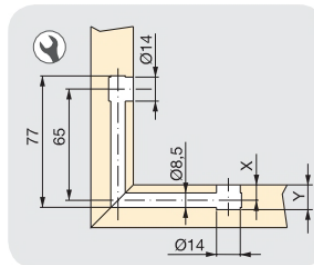
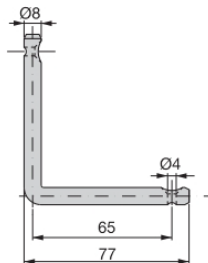
I pannelli lignei del tavolo dovranno essere realizzati in pannelli rivestiti in "laminatino" realizzati in agglomerato di particelle di legno "pioppo e abete", di spessore minimo 40 mm, in Classe E1 a basso contenuto di formaldeide, rivestiti su entrambi i lati (inferiore e superiore) da una foglia di laminato dello spessore minimo di 4/10 di mm, predisposta con una carta decorativa (tinta unita colore come da progetto e capitolato) in finitura antigraffio.

Laddove vi sono ripiani lignei, i bordi perimetrali dei pannelli, dovranno essere realizzati con bordo in ABS dello spessore minimo di 20/10 di mm e raggiati con spigolo anti infortunio, ed essere perfettamente in tinta con il colore dei piani.

Nei casi in cui vi sono pannelli accostati perpendicolarmente, ove non diversamente indicato nei disegni, va realizzato l'accostamento a 45° con opportuna ferramenta invisibile di fissaggio, utilizzando le dovute precauzioni di assemblaggio atte a portare un irrigidimento strutturale necessario allo suo impiego

□ Tirante ad angolo 90°

90° double bolt



Cod.



80117 05 250

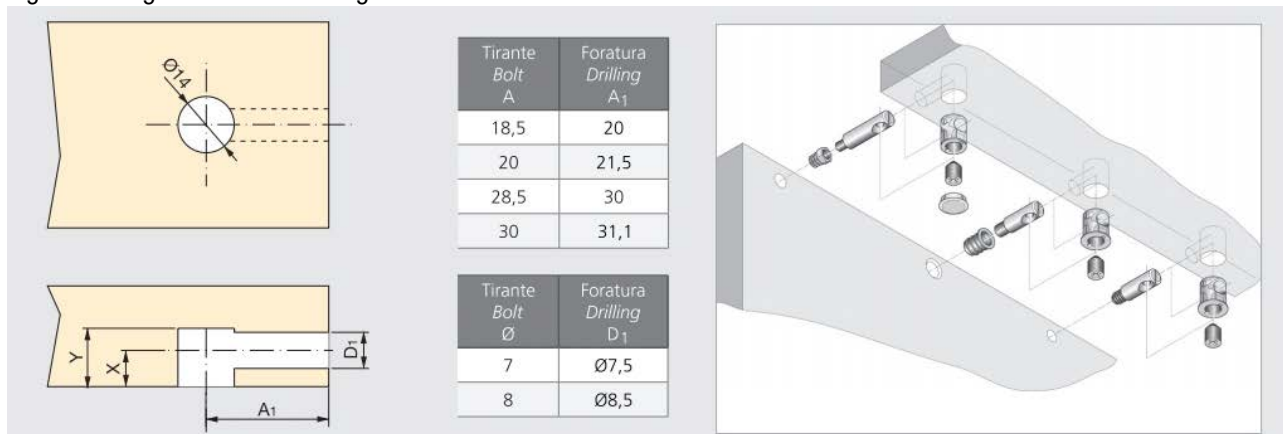
Acciaio / Steel

- Fabricato in acciaio tornito.
- Made from spun steel.

Esempio di tirante ad angolo 90° da utilizzarsi tipo EMUCA o similare per accostamento pannelli a 45°.

L'immagine è indicativa esclusivamente della qualità della tipologia di ferramenta, e non delle misure, che sono da verificare a seconda degli spessori di progetto, né prescrittiva della marca, che può essere cambiata, mantenendo lo stesso livello di qualità tecnica.

La giunzione dei pannelli, dove non fosse previsto l'accostamento con taglio a 45°, dovrà avvenire tramite elementi di bussola filettata a filo piano e predisposta al fissaggio del perno con centro conico, oltre alla serie di spine in legno di adeguata sezione e lunghezza:



Esempio di modalità di fissaggio di pannelli nel caso in cui non fosse previsto l'accostamento con taglio a 45°, con ferramenta tipo EMUCA o similare. L'immagine è indicativa esclusivamente della qualità della tipologia di ferramenta, e non delle misure o del modello di elemento di fissaggio, che sono da valutare e verificare a seconda degli spessori di progetto, né prescrittiva della marca, che può essere cambiata, mantenendo lo stesso livello di qualità tecnica.

Dove vi sono collegamenti elettrici saranno previsti dei fori passacavi di dimensioni minino 80 mm e rivestiti di apposito kit passacavo.

PORTA CPU

Il tavolo sarà corredato di 1 porta CPU a sospensione oppure su ruote (a scelta della committenza), dotati di anta con serratura.

I porta CPU saranno in lamiera forata, delle dimensioni che verranno indicate dalla Stazione Appaltante, in funzione dal tipo di CPU che verrà collocata.

La lamiera sarà verniciata colore RAL 9001 Bianco crema.

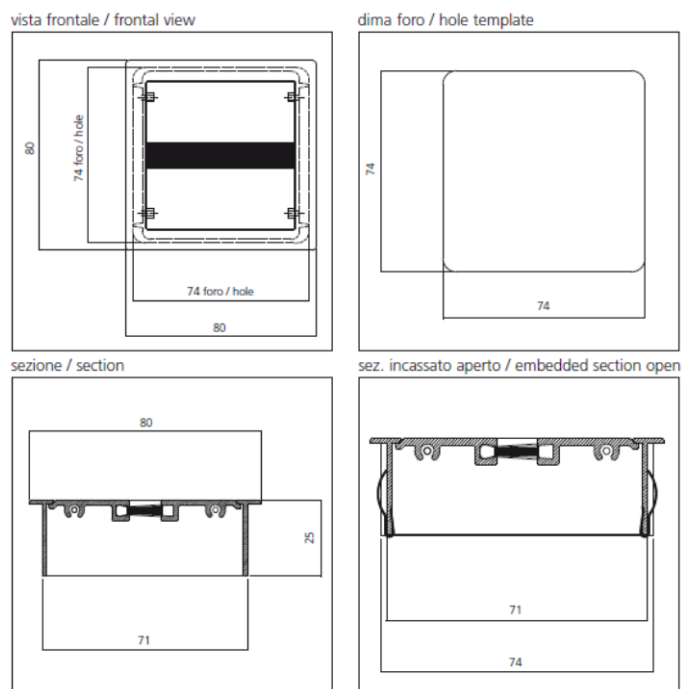
PASSACAVI

Nel piano del tavolo va previsto 1 passacavo, collocato come da indicazioni nei disegni.

Il passacavo dovrà essere metallico, di forma quadrata, dimensione foro 74x74 mm, tipo PAMAR, modello "Pamarextra - PC2000Z78", finitura argento metallizzato opaco tipo PAMAR " EA019 Argento mat metallizzato con fondo", con spazzola antipolvere.



<< Indicazioni di montaggio.



Note: può essere proposta alternativa, ma di uguali dimensioni e caratteristiche tecniche non inferiori al modello previsto dal progetto.

TIPOLOGIA ARREDO	TAPPETO RETTANGOLARE IN MOQUETTE
Modello simile (caratteristiche tecniche non inferiori a questo modello)	Su misura
Codice riferimento	cod. TAP.01
Dimensioni	Dimensioni indicative: 380 cm x 515 cm da verificare in opera
Colori delle finiture	Come da descrizione tecnica

Descrizione

Tappeto di forma rettangolare, eseguito su misura, realizzato con un floccato di speciale fabbricazione e stampa ad alta definizione, in teli giuntati tra loro in modo che non sia visibile la giuntura, incollato su substrato in pvc.

Ignifugo classe 1 di reazione al fuoco.

Il floccato dovrà essere tipo FORBO "Flotex" Serie "Vision" o similare, con grafica stampata tipo Flotex serie "Vision" (texture, decori e colori come da elenco fornitura), e dovrà essere composto da 5 strati di natura differente:

- strato di usura in poliammide 6,6: speciale microfibra in 2 mm ca. di altezza e con alta densità, di oltre 70 milioni di fibre x mq, ottenuta con un processo di floccaggio elettrostatico;
- strati inferiori composti da doppia armatura in fibra di vetro per rendere il prodotto stabile dimensionalmente, con 2 strati di vinile ammortizzanti;
- strato inferiore impermeabile e compatto.

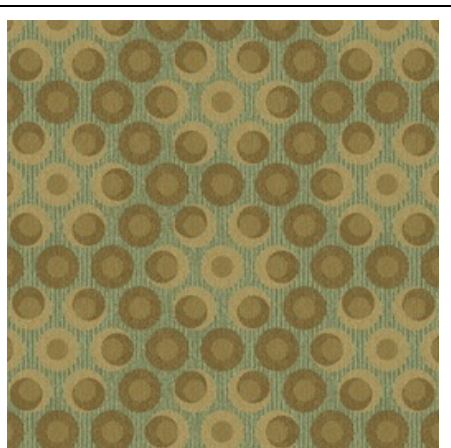
Il primo strato dovrà essere incollato alla prima armatura in fibra di vetro con uno speciale adesivo contenente sostanza antibatterica tipo Sanitized® che renda il prodotto permanentemente batteriostatico e fungicida.

Il tappeto dovrà essere ignifugo e bordato con speciali bordi in tinta unita dello stesso materiale.

Dimensioni tappeto di forma circolare: diametro 508 cm. Le misure dovranno essere verificate in loco, in modo che la forma e la dimensione del tappeto si adatti perfettamente all'arredo di forma circolare che verrà realizzato, secondo quanto previsto nel progetto di appalto.

Note: Può essere proposto un materiale alternativo ma con le medesime caratteristiche tecniche ed estetiche, e con texture e colori simili, che dovranno essere preventivamente approvati a insindacabile giudizio del progettista.

Texture, Decorì e Colori:



Flotex Vision Shape
ORBIT Spring
N° 810001

TIPOLOGIA ARREDO	TAPPETO RETTANGOLARE IN MOQUETTE
Modello simile (caratteristiche tecniche non inferiori a questo modello)	Su misura
Codice riferimento	cod. TAP.02
Dimensioni	Dimensioni indicative: 330 cm x 535 cm da verificare in opera
Colori delle finiture	Come da descrizione tecnica

Descrizione

Tappeto di forma rettangolare, eseguito su misura, realizzato con un floccato di speciale fabbricazione e stampa ad alta definizione, in teli giuntati tra loro in modo che non sia visibile la giuntura, incollato su substrato in pvc.

Ignifugo classe 1 di reazione al fuoco

Il floccato dovrà essere tipo FORBO "Flotex" Serie "Vision" o similare, con grafica stampata tipo Flotex serie "Vision" (texture, decori e colori come da elenco fornitura), e dovrà essere composto da 5 strati di natura differente:

- strato di usura in poliammide 6,6: speciale microfibra in 2 mm ca. di altezza e con alta densità, di oltre 70 milioni di fibre x mq, ottenuta con un processo di floccaggio elettrostatico;
- strati inferiori composti da doppia armatura in fibra di vetro per rendere il prodotto stabile dimensionalmente, con 2 strati di vinile ammortizzanti;
- strato inferiore impermeabile e compatto.

Il primo strato dovrà essere incollato alla prima armatura in fibra di vetro con uno speciale adesivo contenente sostanza antibatterica tipo Sanitized® che renda il prodotto permanentemente batteriostatico e fungicida.

Il tappeto dovrà essere ignifugo e bordato con speciali bordi in tinta unita dello stesso materiale.

Dimensioni tappeto di forma circolare: diametro 508 cm. Le misure dovranno essere verificate in loco, in modo che la forma e la dimensione del tappeto si adatti perfettamente all'arredo di forma circolare che verrà realizzato, secondo quanto previsto nel progetto di appalto.

Note: Può essere proposto un materiale alternativo ma con le medesime caratteristiche tecniche ed estetiche, e con texture e colori simili, che dovranno essere preventivamente approvati a insindacabile giudizio del progettista.

Texture, Decorì e Colori:



Flotex Vision Shape
CONTOUR Denim
N° 800007

TIPOLOGIA ARREDO	TAPPETO RETTANGOLARE IN MOQUETTE
Modello simile (caratteristiche tecniche non inferiori a questo modello)	Su misura
Codice riferimento	cod. TAP.03
Dimensioni	Dimensioni indicative: 330 cm x 485 cm da verificare in opera
Colori delle finiture	Come da descrizione tecnica

Descrizione

Tappeto di forma rettangolare, eseguito su misura, realizzato con un floccato di speciale fabbricazione e stampa ad alta definizione, in teli giuntati tra loro in modo che non sia visibile la giuntura, incollato su substrato in pvc.

Ignifugo classe 1 di reazione al fuoco.

Il floccato dovrà essere tipo FORBO "Flotex" Serie "Vision" o similare, con grafica stampata tipo Flotex serie "Vision" (texture, decori e colori come da elenco fornitura), e dovrà essere composto da 5 strati di natura differente:

- strato di usura in poliammide 6,6: speciale microfibra in 2 mm ca. di altezza e con alta densità, di oltre 70 milioni di fibre x mq, ottenuta con un processo di floccaggio elettrostatico;
- strati inferiori composti da doppia armatura in fibra di vetro per rendere il prodotto stabile dimensionalmente, con 2 strati di vinile ammortizzanti;
- strato inferiore impermeabile e compatto.

Il primo strato dovrà essere incollato alla prima armatura in fibra di vetro con uno speciale adesivo contenente sostanza antibatterica tipo Sanitized® che renda il prodotto permanentemente batteriostatico e fungicida.

Il tappeto dovrà essere ignifugo e bordato con speciali bordi in tinta unita dello stesso materiale.

Dimensioni tappeto di forma circolare: diametro 508 cm. Le misure dovranno essere verificate in loco, in modo che la forma e la dimensione del tappeto si adatti perfettamente all'arredo di forma circolare che verrà realizzato, secondo quanto previsto nel progetto di appalto.

Note: Può essere proposto un materiale alternativo ma con le medesime caratteristiche tecniche ed estetiche, e con texture e colori simili, che dovranno essere preventivamente approvati a insindacabile giudizio del progettista.

Texture, Decori e Colori:

